

FMI625CN

Полезный объем духового шкафа

25 л



Семейство продуктов

Микроволновая печь

Категория

Встраиваемая

Установка

Полностью встраиваемая

Источник питания

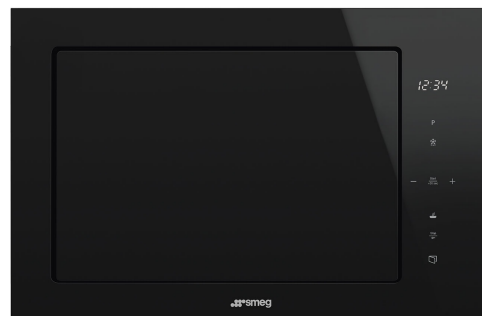
Электрический

Способ приготовления

Комбинированный с микроволновой печью

Управление

Электронный



Программы/ функции

Количество функций

6

нагрев сзади + конвекция + гриль



Гриль большой



Размораживание по времени



Микроволновая печь



Микроволны + гриль



Микроволны + нагрев сзади + конвекция



Автоматические программы

10

Специальные функции

Мультисессионное приготовление

Управление



Дисплей/ часы

LED-дисплей

Открытие

Электронная кнопка

Управление

Touch Control

Опции



Таймер

Электронный

Блокировка управления Да

Программирование времени

стоп

быстрый старт Да

Акустический сигнал окончания приготовления Да

Технические характеристики



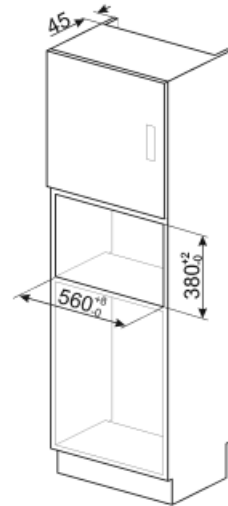
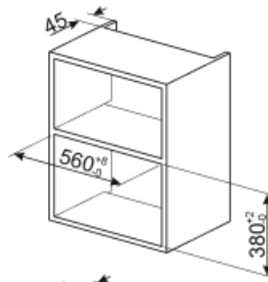
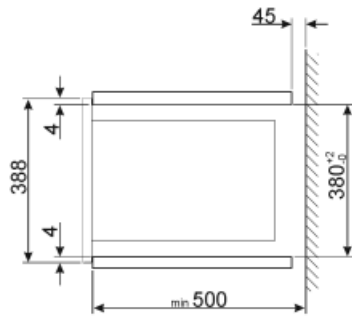
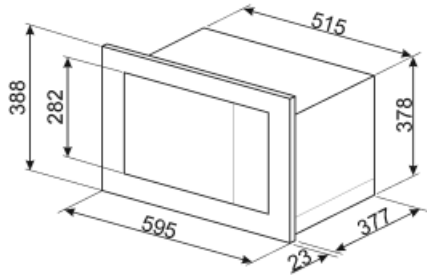
Материал внутренней камеры	Нержавеющая сталь	Мощность кольцевого нагревательного элемента	2500 Вт
Количество уровней приготовления	2	Открывание дверцы	Боковое открывание
Тип направляющих	Приподнятая решетка	Количество стекол дверцы	1
Количество ламп подсветки	1	Термостат безопасности	Да
Тип подсветки	LED	Система охлаждения	Тангенциальная
Поворотный стол	Да	Защитное стекло от микроволн	Да
Диаметр поворотного стола	31.5 см	Автоматическое отключение микроволн при открытой дверце	Да
Освещение при открытой дверце	Да	Размеры внутренней камеры (ВхШхГ)	328x368x206 мм
Тип гриля	Кварцевый	Эффективная мощность микроволн	900 Вт
Мощность гриля	1100 Вт		

Аксессуары в комплекте

Решетка	1	Рамка для встраивания	Да
----------------	---	------------------------------	----

Электрическое подключение

Номинальная мощность	2500 Вт	Частота тока	50 Гц
Сила тока	11 А	Длина электрического кабеля	150 см
Напряжение	230 В		



Symbols glossary (TT)

- | | | | |
|--|--|---|---|
|  | Блокировка управления: некоторые модели оснащены устройством для блокировки управления, чтобы не было возможности случайно изменить программу/ цикл приготовления, включить или выключить прибор. |  | Комбинированная микроволновая печь: эта духовка позволяет комбинировать два разных способа приготовления (традиционный с использованием микроволн). Комбинированные духовые шкафы расширяют возможности приготовления пищи, обеспечивая при этом максимальную гибкость использования бытовой техники. |
|  | Микроволны значительно сокращают время приготовления и способствуют экономии энергии. |  | Размораживание по времени: с помощью этой функции время размораживания продуктов определяется автоматически. |
|  | Кольцевой нагревательный элемент с грилем и конвекцией: аналогично вентилятору с верхним элементом с добавленной скоростью приготовления. Кольцевой нагрев идеально подходит для блюд с хрустящей начинкой. При использовании с грилем продукты подрумяниваются быстрее. |  | Использование гриля дает отличные результаты при приготовлении мяса средних и малых порций, особенно в сочетании с вертелом (где это возможно). Также идеально подходит для приготовления колбас и бекона. |
|  | Микроволны: проникая прямо в пищу, микроволны позволяют готовить очень быстро и со значительной экономией энергии. Они подходят для приготовления без жира, они также способны размораживать и нагревать пищу, не изменяя ее первоначальный вид и аромат. Функцию микроволн также можно комбинировать с обычными функциями со всеми вытекающими отсюда преимуществами. Идеально подходит для всех видов еды. |  | Приготовление пищи с одновременным использованием гриля в сочетании с конвекцией и микроволнами. |
|  | Микроволны + гриль: использование гриля приводит к идеальному подрумяниванию поверхности продукта. Действие микроволн позволяет в короткие сроки приготовить внутреннюю часть блюда. |  | Подсветка сбоку: две лампы на противоположных сторонах внутренней камеры улучшают обзор внутри духовки. |
|  | В камере духового шкафа предусмотрено 2 разных уровня приготовления. |  | Touch controls: простое в использовании сенсорное управление позволяет программировать прибор одним нажатием кнопки. |
|  | Указан полезный объем внутренней камеры в литрах. | | |