

# CPRT115G

Семейство продуктов  
Коммерческая высота  
Тип

Выдвижной ящик  
15 см  
Подогреватель посуды



## Эстетика

Эстетика	Linea	Материал дверцы	Эмалированная сталь
Цвет	Neptune Grey	Логотип	Шелкография
Отделка	Neptune Grey	Расположение логотипа	Внешний

## Управление

Дисплей	Да	Тип контроля температуры	Электронный
Тип управления	Digi Touch		

## Программы/ функции

Размораживание	Да
Поднятие теста	Да
Низкотемпературное приготовление	Да
Режим Шаббат	Да
Подогреватель чашек	Да
Поддержание тепла	Да
Подогреватель посуды	Да
Подогрев пищи	Да
Таймер	Да
Таймер	Да

## Технические характеристики

Механизм открывания	Push-pull	Объем	21 л
---------------------	-----------	-------	------

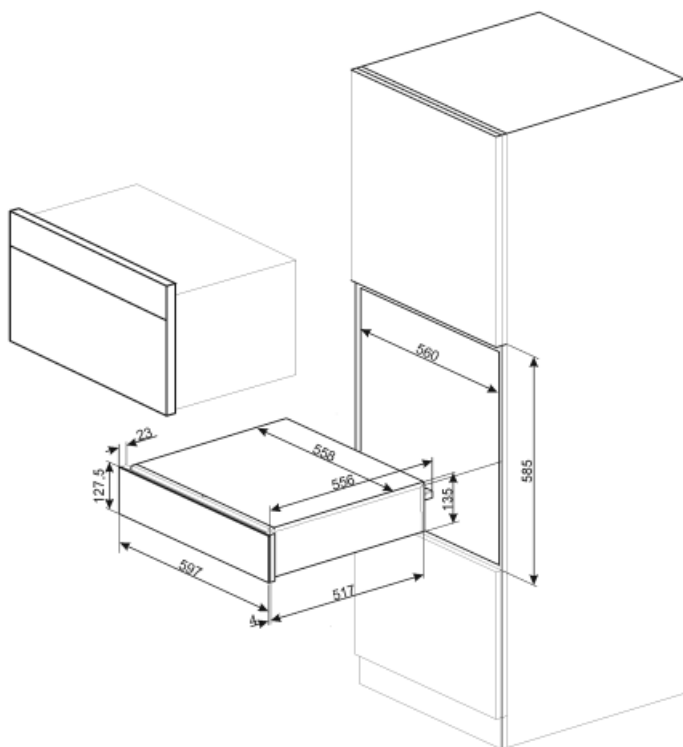
<b>Материал основания</b>	Нержавеющая сталь	<b>Тип нагрева</b>	Вентилируемый
<b>Максимально допустимый вес</b>	15 кг	<b>Аксессуары в комплекте</b>	Силиконовый коврик
<b>Максимальная нагрузка на прибор</b>	85 кг		

## Электрическое подключение

<b>Тип электрической вилки</b>	(F;E) Schuko	<b>Напряжение</b>	220-240 В
<b>Номинальная мощность</b>	500 Вт	<b>Частота тока</b>	50-60 Гц
<b>Сила тока</b>	2 А		

## Логистическая информация

<b>Ширина изделия (мм)</b>	597 мм	<b>Высота продукта (мм)</b>	135 мм
<b>Глубина изделия (мм)</b>	538 мм		



---

## Not included accessories

---

KITCABLE90UK

Кабель с вилкой IEC и вилкой UK