

KICTIS90BL

Вытяжка островная, 90 см, нержавеющая сталь
матовая

ЭСТЕТИКА и УПРАВЛЕНИЕ

Нержавеющая сталь матовая

Управление Touch control

Светодиоды красные

4 LED лампы по 1 Вт

ФУНКЦИИ/ ОПЦИИ

Максимальная производительность: 700 м³/ч

3 скорости

Интенсивный режим

Автоматическое выключение

Режим 24 часа

Уровень шума на 1-й скорости: 52 дБ(А)

Жироулавливающие фильтры алюминиевые – 3 шт.

Диаметр воздуховода: Ø150 мм

Индикация загрязнения угольного фильтра

Минимальная высота монтажа над газовой панелью – 650 мм, над
электрической – 500 мм

Автоматическая синхронизация с варочными панелями SI1M..., SI2M..., SI1F...,
SIH7933B, SI7633B

ТЕХНИЧЕСКИЕ ХАРАКТЕРИСТИКИ

Мощность подключения: 274 Вт

Мощность мотора: 270 Вт

Напряжение: 220-240 В

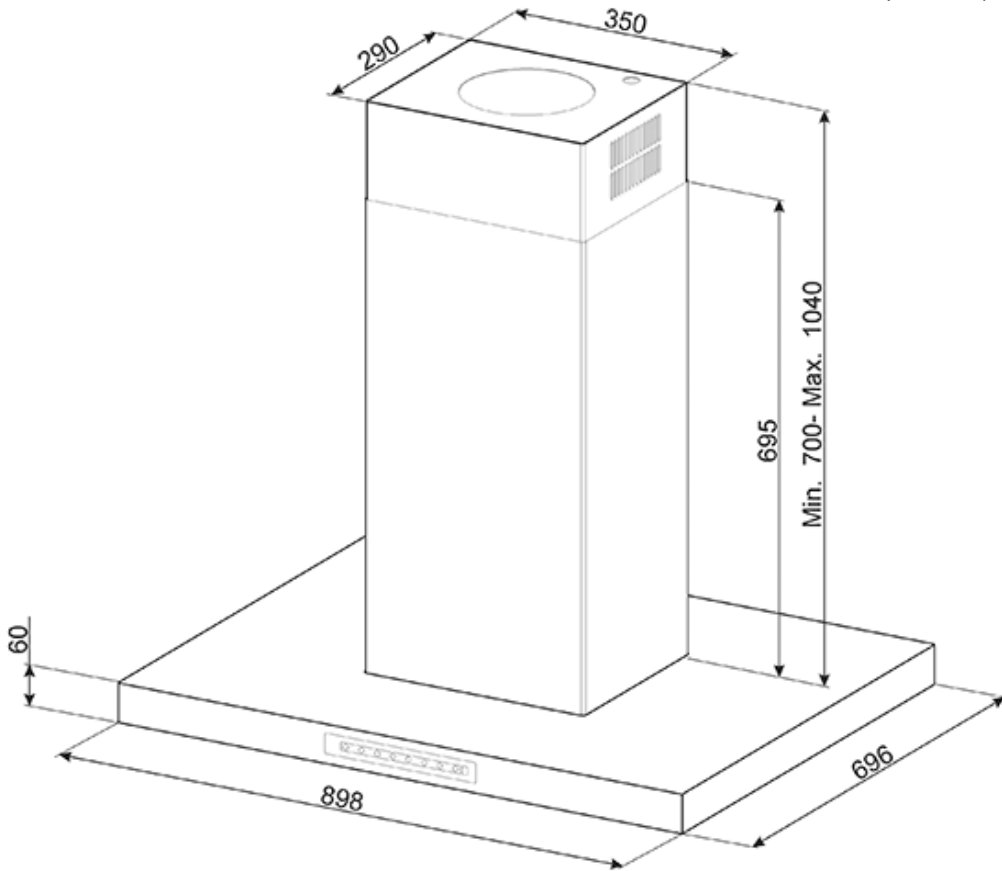
Частота тока: 50-60 Гц



дополнительные аксессуары

- **KITFC161** - угольный фильтр

???? ??????
??????, 117105, ??????
?????????? ?????, ?1, ???1-2, ??? ?-615
???. +7 (495) 380-37-82
???? 7 (495) 380-37-81



???? ??????
??????, 117105, ??????
???????????? ?????, ?.1, ???-1-2, ??? ?-615
???. +7 (495) 380-37-82
???? 7 (495) 380-37-81