

KICV90BL

Вытяжка настенная, 90 см, черное стекло.

EAN13: 8017709262150

ЭСТЕТИКА и УПРАВЛЕНИЕ

Черное стекло

Управление Touch Control

2 LED лампы по 1 Вт

ФУНКЦИИ/ ОПЦИИ

Максимальная производительность: 720 м³/ч

3 скорости

Интенсивный режим

Периметральное всасывание

Индикация загрязнения угольного фильтра

Жироулавливающие фильтры алюминиевые – 1 шт.

Уровень шума (на 1 скорости): 52 дБ(А)

Диаметр воздуховода – 150 мм

Обратный клапан

Автоматическая синхронизация с варочными панелями SI1M..., SI2M..., SI1F..., SIH7933B, SI7633B



Скорость	I	II	III	Интенсив
Производительность (IEC 61 591) [м³/ч]:	310	420	580	720
Уровень шума IEC 60704-2-13 [dB(A)]:	52	56	62	65

ТЕХНИЧЕСКИЕ ХАРАКТЕРИСТИКИ

Мощность подключения: 272 Вт

Мощность мотора: 270 Вт

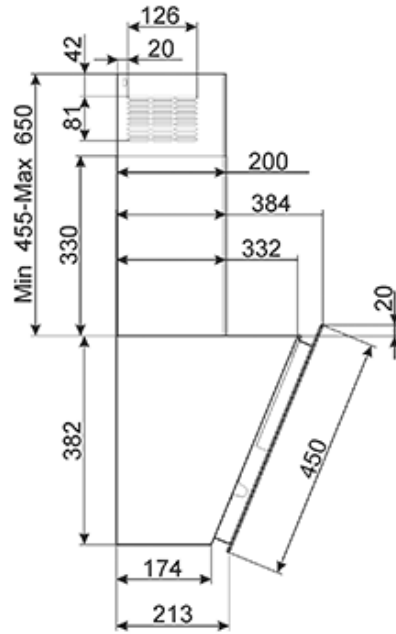
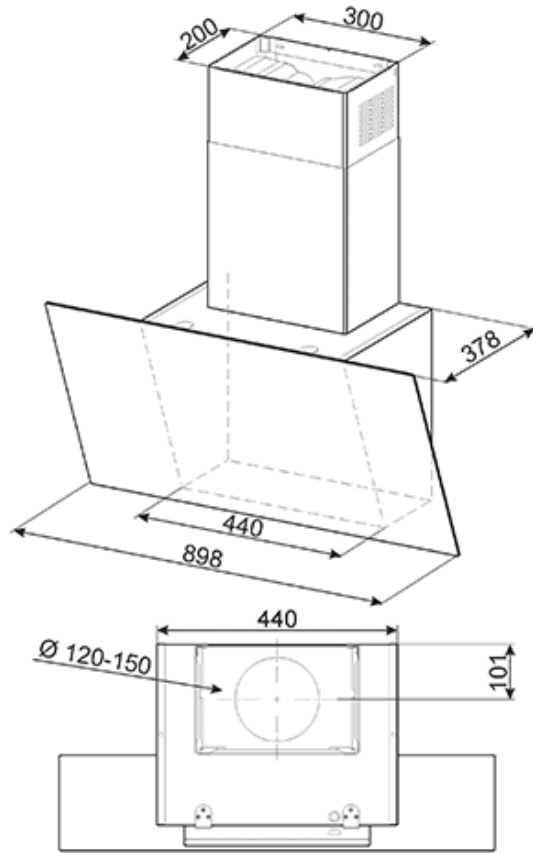
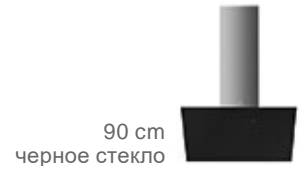
Напряжение: 220-240 В

Частота тока: 50/60 Гц

дополнительные аксессуары

- **KITFC152** - Угольный фильтр

???? ??????
 ??????, 117105, ??????
 ?????????? ?????, ?1, ???1-2, ??? ?-615
 ??? +7 (495) 380-37-82
 ??? 7 (495) 380-37-81



???? ??????
 ??????, 117105, ??????
 ?????????? ?????, ? 1, ??? 1-2, ??? ?-615
 ??? +7 (495) 380-37-82
 ??? 7 (495) 380-37-81