

KD90HNE

classica

Вытяжка настенная, 90 см, черная

EAN13: 8017709243609

ЭСТЕТИКА и УПРАВЛЕНИЕ

Черная

Поворотные переключатели Classica

ФУНКЦИИ/ ОПЦИИ

Максимальная производительность 781 м³/ч

3 скорости + интенсивный режим

Подсветка – LED освещение (2 по 1 Вт)

Уровень шума на первой скорости: 48 дБ(А)

Жироулавливающие фильтры из нержавеющей стали – 3 шт.

Диаметр воздуховода – 150 мм

Скорость	I	II	III	Интенсивный режим
Мощность (IEC 61 591) м³/ч:	288	421	630	781
Уровень шума IEC 60704-2-13 dB(A):	48	63	67	72



ТЕХНИЧЕСКИЕ ХАРАКТЕРИСТИКИ

Мощность подключения: 277 Вт

Мощность мотора: 275 Вт

Напряжение: 220-240 Вт

Частота тока: 50/60 Гц

Типы нагрева



дополнительные аксессуары

- **FLT6** - Фильтр угольный

Также поставляется

- **KD90HNE** - Нержавеющая сталь, фурнитура серебристая

???? ??????
 ??????, 117105, ??????
 ?????????? ?????, ?.1, ???-1-2, ??? ?-615
 ????. +7 (495) 380-37-82
 ??? 7 (495) 380-37-81

настенная вытяжка
90 см
черный



Жироулавливающие фильтры:

Многослойные фильтры из нержавеющей стали или алюминия осуществляют первичную очистку воздуха от жиров.

Подсветка:

Подсветка вытяжек осуществляется галогенными лампами или лампами накаливания. В некоторых моделях предусмотрено использование энергосберегающих ламп. Подсветка может быть включена независимо от мотора вытяжки для освещения рабочей поверхности.



Угольный фильтр:

Фильтры с активированным углем используются в вытяжках в режиме рециркуляции для очистки воздуха от запахов.



Интенсивный режим:

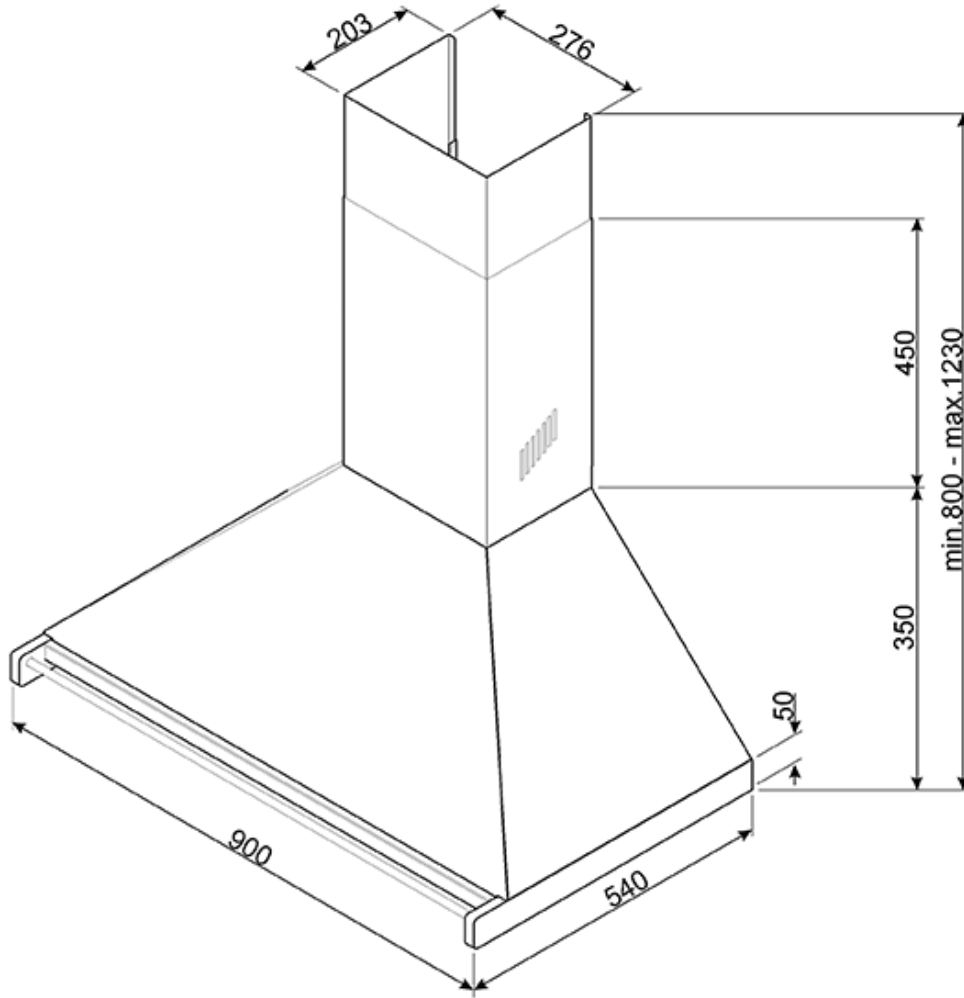
Интенсивный режим позволяет включать вытяжку на максимальную мощность, чтобы ускорить удаление самых стойких запахов.



Уровень шума 50 дБ(А):

Уровень Шума составляет всего 50 дБ (А) и достигается благодаря исключительной изоляции и специально разработанным механизмам, заглушающим звук, образующийся в процессе работы прибора.

настенная вытяжка
90 см
черный



???? ??????
??????, 117105, ??????
???????????? ?????, ? 1, ??? 1-2, ??? ?-615
??? +7 (495) 380-37-82
???? 7 (495) 380-37-81