

KD6XE

Вытяжка настенная, 60 см, нержавеющая сталь.

EAN13: 8017709203016

ЭСТЕТИКА и УПРАВЛЕНИЕ

Нержавеющая сталь

Управление слайдер

ФУНКЦИИ/ ОПЦИИ

Максимальная производительность 400 м³/ч

3 скорости

Подсветка – 1 галогенная лампа 28 Вт

Уровень шума на первой скорости: 50 дБ(А)

Жироулавливающие фильтры из алюминия – 1 шт.

Диаметр воздуховода – 150 мм

Скорость	I	II	III
Мощность (IEC 61 591) м³/ч:	210	250	400
Уровень шума IEC 60704-2-13 dB(A):	50	54	64

ТЕХНИЧЕСКИЕ ХАРАКТЕРИСТИКИ

Мощность подключения: 138 Вт

Мощность мотора: 110 Вт

Напряжение: 220-240 Вт

Частота тока: 50/60 Гц



Типы нагрева



дополнительные аксессуары

- **KITFC155** - Угольный фильтр

Также поставляется

- **KD9XE** - нержавеющая сталь, 90 см

???? ??????
 ??????, 117105, ??????
 ?????????? ?????, ?.1, ???-1-2, ??? ?-615
 ????. +7 (495) 380-37-82
 ???? 7 (495) 380-37-81

настенная вытяжка
60 см
нержавеющая сталь



Жироулавливающие фильтры:

Многослойные фильтры из нержавеющей стали или алюминия осуществляют первичную очистку воздуха от жиров.

Подсветка:

Подсветка вытяжек осуществляется галогенными лампами или лампами накаливания. В некоторых моделях предусмотрено использование энергосберегающих ламп. Подсветка может быть включена независимо от мотора вытяжки для освещения рабочей поверхности.



Угольный фильтр:

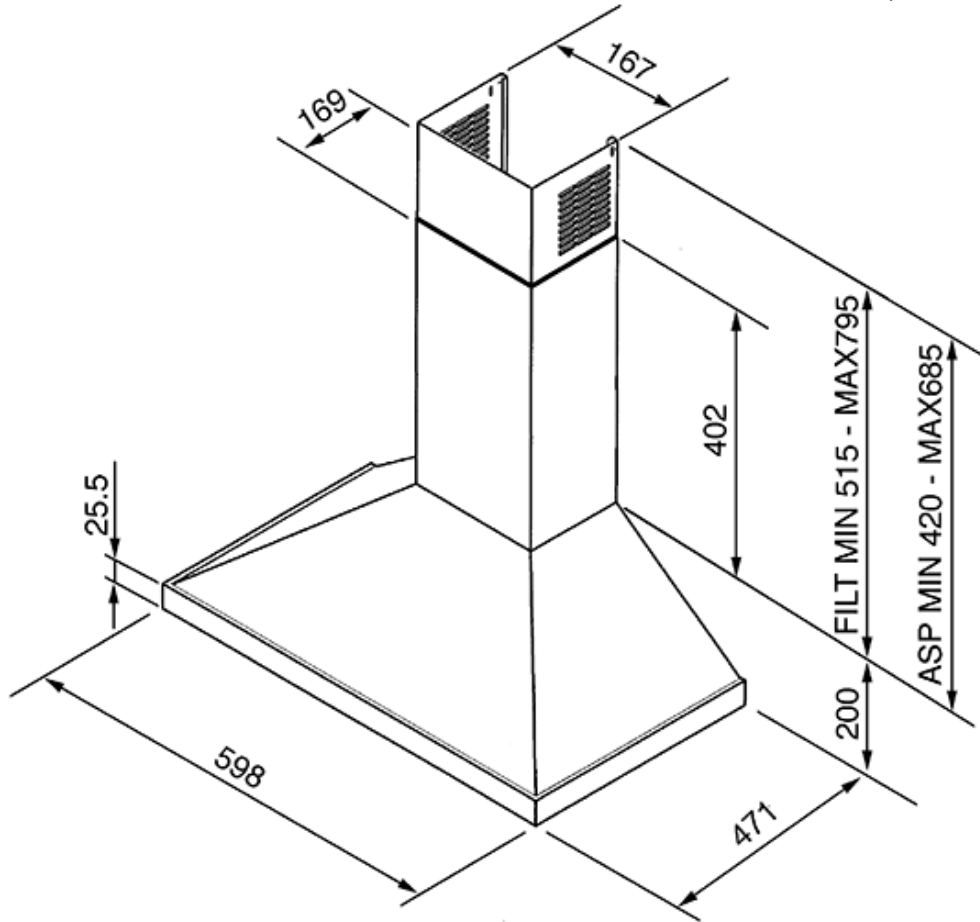
Фильтры с активированным углем используются в вытяжках в режиме рециркуляции для очистки воздуха от запахов.

Уровень шума 50 дБ(А):

Уровень Шума составляет всего 50 дБ (А) и достигается благодаря исключительной изоляции и специально разработанным механизмам, заглушающим звук, образующийся в процессе работы прибора.



настенная вытяжка
60 см
нержавеющая сталь



???? ??????
??????, 117105, ??????
???????????? ?????, ? 1, ??? 1-2, ??? ?-615
???. +7 (495) 380-37-82
???? 7 (495) 380-37-81