

KC190TE

cortina

Вытяжка настенная декоративная, 89,5 см, латунь, фурнитура латунная

EAN13: 8017709211783

ЭСТЕТИКА и УПРАВЛЕНИЕ

Латунная, теплоформованный полимер

Фурнитура (логотип + боковые релинги) латунная в комплекте

В отсутствие логотипа и релингов на вытяжке видны крепежные отверстия

Поворотные переключатели

ФУНКЦИИ/ ОПЦИИ

3 скорости + интенсивный режим

Подсветка – 2 LED

Жироулавливающие фильтры алюминиевые – 3 шт.

Диаметр воздуховода – 150 мм

Скорость	I	II	III	Интенсивный режим
Мощность (IEC 61 591) м³/ч:	334	439	567	788
Уровень шума IEC 60704-2-13 dB(A):	50	57	63	70



ТЕХНИЧЕСКИЕ ХАРАКТЕРИСТИКИ

Мощность подключения: 278 Вт

Мощность мотора: 275 Вт

Мощность ламп подсветки: 2 Вт

Напряжение: 220-240 Вт

Сила тока: 13 А

Частота тока: 50/60 Гц

Типы нагрева



дополнительные аксессуары

- **FLT6** - Фильтр угольный

Также поставляется

- **KC19POE** - Кремовая, фурнитура (логотип + боковые релинги) латунные в комплекте
- **KC19BSE** - Белая, фурнитура (боковые релинги и логотип) состаренное серебро
- **KC19RAE** - Цвет медный, фурнитура полированная медь
- **KC19AOE** - Антрацит, фурнитура (логотип + боковые релинги) латунные в комплекте

???? ??????
 ??????, 117105, ??????
 ?????????? ?????, ?.1, ???-1-2, ??? ?-615
 ????. +7 (495) 380-37-82
 ???? 7 (495) 380-37-81




KC190TE
cortina

настенная вытяжка
90 см
латунь

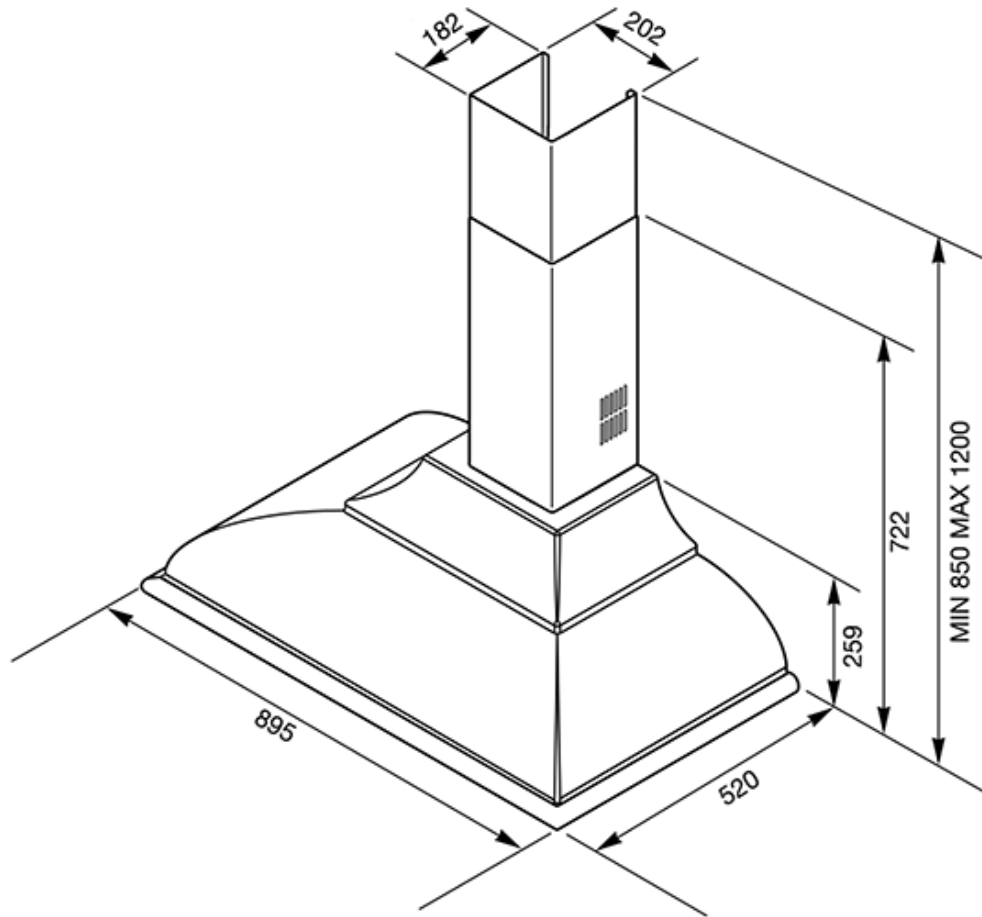


Уровень шума 50 дБ(А):

 Уровень Шума составляет всего 50 дБ (А) и достигается благодаря исключительной изоляции и специально разработанным механизмам, заглушающим звук, образующийся в процессе работы прибора.

???? ??????
??????, 117105, ??????
???????????? ?????, ?1, ???1-2, ??? ?-615
???. +7 (495) 380-37-82
???? 7 (495) 380-37-81

настенная вытяжка
90 см
латунь



???? ??????
??????, 117105, ??????
???????????? ?????, ? 1, ??? 1-2, ??? ?-615
??? +7 (495) 380-37-82
???? 7 (495) 380-37-81