

КАТ900НХЕ

Вытяжка настенная, 90 см, нержавеющая сталь.

EAN13: 8017709201548

ЭСТЕТИКА и УПРАВЛЕНИЕ

Нержавеющая сталь матовая

Электронное управление (кнопки)

LED освещение (2x2 Вт)

ФУНКЦИИ/ ОПЦИИ

Максимальная производительность 603 м³/ч

3 скорости

Уровень шума (на 1 скорости): 46 дБ(А)

Индикация загрязнения фильтров

Жироулавливающие фильтры алюминиевые – 3 шт.

Диаметр воздуховода – 150 мм

ТЕХНИЧЕСКИЕ ХАРАКТЕРИСТИКИ

Мощность подключения: 265 Вт

Мощность мотора: 260 Вт

Напряжение: 220-240 В

Частота тока: 50/60 Гц

Типы нагрева



дополнительные аксессуары

- **KITFC900** - набор угольных фильтров



???? ??????
??????, 117105, ??????
???????????? ?????, ?1, ???1-2, ??? ?-615
???. +7 (495) 380-37-82
???? 7 (495) 380-37-81

настенная вытяжка
90 см
нержавеющая сталь



Жироулавливающие фильтры:

Многослойные фильтры из нержавеющей стали или алюминия осуществляют первичную очистку воздуха от жиров.

Подсветка:

Подсветка вытяжек осуществляется галогенными лампами или лампами накаливания. В некоторых моделях предусмотрено использование энергосберегающих ламп. Подсветка может быть включена независимо от мотора вытяжки для освещения рабочей поверхности.



Угольный фильтр:

Фильтры с активированным углем используется в вытяжках в режиме рециркуляции для очистки воздуха от запахов.



Интенсивный режим:

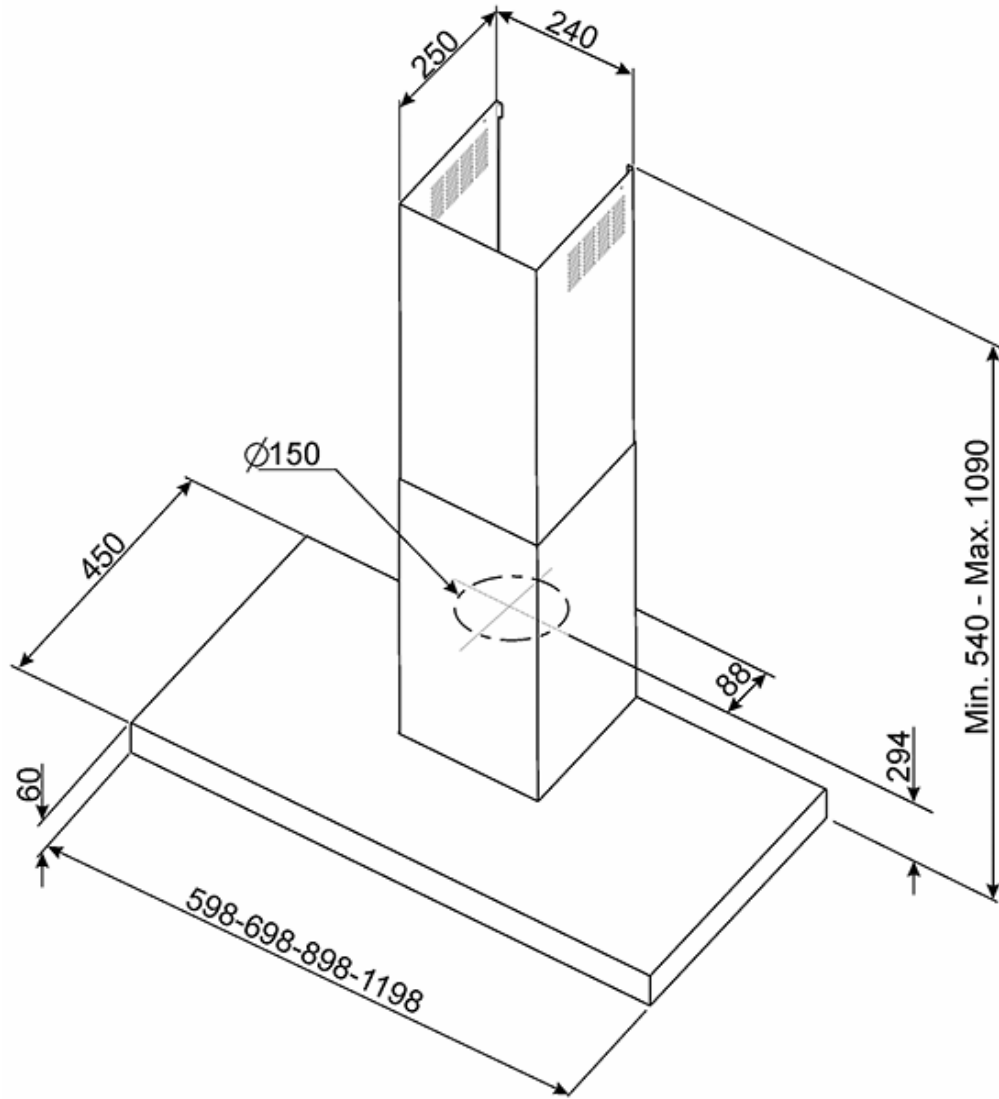
Интенсивный режим позволяет включать вытяжку на максимальную мощность, чтобы ускорить удаление самых стойких запахов.



Уровень шума 46 дБ(А):

Уровень Шума составляет всего 46 дБ (А) и достигается благодаря исключительной изоляции и специально разработанным механизмам, заглушающим звук, образующийся в процессе работы прибора.

настенная вытяжка
90 см
нержавеющая сталь



???? ??????
 ??????, 117105, ??????
 ?????????? ?????, ? 1, ??? 1-2, ??? ?-615
 ??? +7 (495) 380-37-82
 ??? 7 (495) 380-37-81