

K90XE

Вытяжка настенная, 90 см, нержавеющая сталь.

EAN13: 8017709204082

ЭСТЕТИКА и УПРАВЛЕНИЕ

Нержавеющая сталь

Электронное управление

ФУНКЦИИ/ ОПЦИИ

Максимальная производительность 755 м3/ч

3 скорости + интенсивный режим

Функция автоматического выключения

Подсветка – LED освещение 2x1 Вт

Уровень шума на первой скорости: 55 дБ(А)

Жироулавливающие фильтры алюминиевые – 2 шт.

Диаметр воздуховода – 150 мм

ТЕХНИЧЕСКИЕ ХАРАКТЕРИСТИКИ

Мощность подключения: 278 Вт

Мощность мотора: 275 Вт

Напряжение: 220-240 В

Частота тока: 50/60 Гц



Типы нагрева



дополнительные аксессуары

- **KITFC161** - угольный фильтр

???? ??????
??????, 117105, ??????
???????????? ?????, ?1, ???1-2, ??? ?-615
???. +7 (495) 380-37-82
???? 7 (495) 380-37-81



Жироулавливающие фильтры:

Многослойные фильтры из нержавеющей стали или алюминия осуществляют первичную очистку воздуха от жиров.

Подсветка:



Подсветка вытяжек осуществляется галогенными лампами или лампами накаливания. В некоторых моделях предусмотрено использование энергосберегающих ламп. Подсветка может быть включена независимо от мотора вытяжки для освещения рабочей поверхности.



Угольный фильтр:

Фильтры с активированным углем используются в вытяжках в режиме рециркуляции для очистки воздуха от запахов.



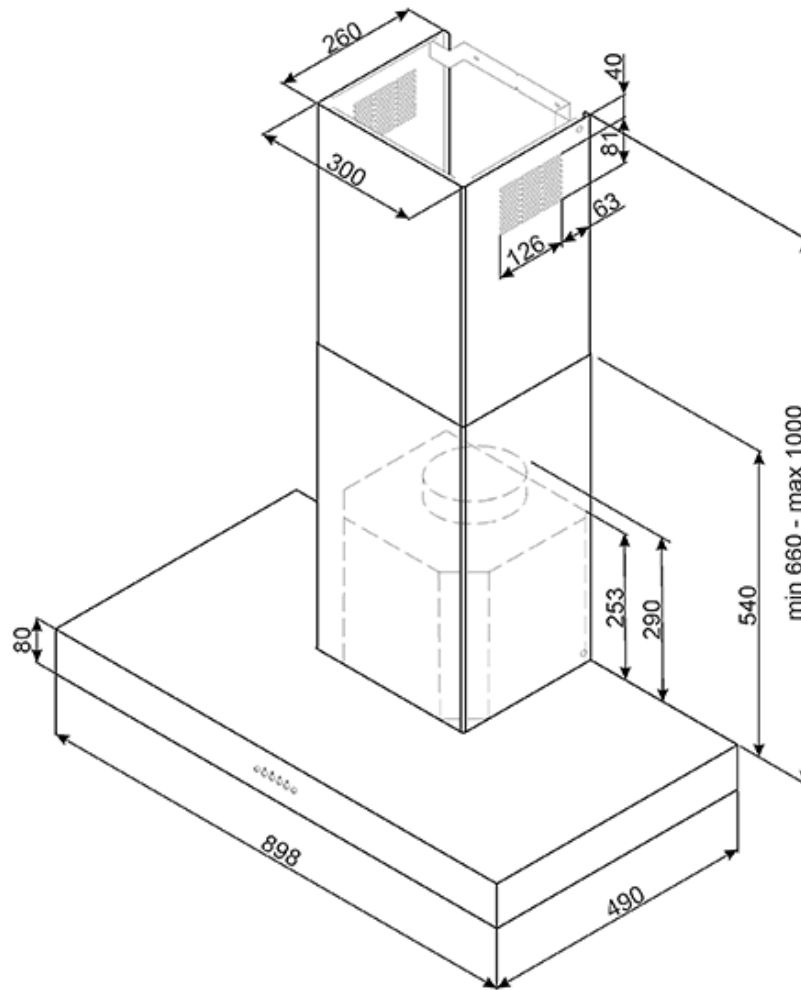
Интенсивный режим:

Интенсивный режим позволяет включать вытяжку на максимальную мощность, чтобы ускорить удаление самых стойких запахов.



Периметральное всасывание:

Всасывание воздуха происходит по всему периметру вытяжки, эффективность оседания жира на жироулавливающих фильтрах при этом значительно возрастает, а уровень шума снижается.



???? ??????
 ??????, 117105, ??????
 ?????????? ?????, ?.1, ???-1-2, ??? ?-615
 ??? +7 (495) 380-37-82
 ??? 7 (495) 380-37-81