

KC19AOE

cortina

Вытяжка настенная декоративная, 89,5 см, антрацит

EAN13: 8017709211745

ЭСТЕТИКА и УПРАВЛЕНИЕ

Антрацит, теплоформованный полимер

Фурнитура (логотип + боковые релинги) латунные в комплекте

В отсутствие логотипа и релингов на вытяжке видны крепежные отверстия

Поворотные переключатели

ФУНКЦИИ/ ОПЦИИ

3 скорости + интенсивный режим

Подсветка – 2 LED

Жироулавливающие фильтры алюминиевые – 3 шт.

Диаметр воздуховода – 150 мм

| Скорость | I | II | III | Интенсивный режим |
|------------------------------------|-----|-----|-----|-------------------|
| Мощность (IEC 61 591) м³/ч: | 334 | 439 | 567 | 788 |
| Уровень шума IEC 60704-2-13 dB(A): | 50 | 57 | 63 | 70 |

ТЕХНИЧЕСКИЕ ХАРАКТЕРИСТИКИ

Мощность подключения: 278 Вт

Мощность мотора: 275 Вт

Мощность ламп подсветки: 2 Вт

Напряжение: 220-240 Вт

Сила тока: 13 А

Частота тока: 50/60 Гц



Типы нагрева



дополнительные аксессуары

- **KITKCS-2** - набор аксессуаров, фурнитура состаренное серебро (боковые релинги + логотип)
- **FLT6** - Фильтр угольный
- **KITLOGOAS** - логотип, состаренное серебро

Также поставляется


- **KC19POE** - Кремовая, фурнитура (логотип + боковые релинги) латунные в комплекте
- **KC19BSE** - Белая, фурнитура (боковые релинги и логотип) состаренное серебро
- **KC19RAE** - Цвет медный, фурнитура полированная медь

???? ??????
 ??????, 117105, ??????
 ?????????? ?????, ?1, ???1-2, ??? ?-615
 ??? +7 (495) 380-37-82
 ??? 7 (495) 380-37-81



настенная вытяжка
90 см
антрацит

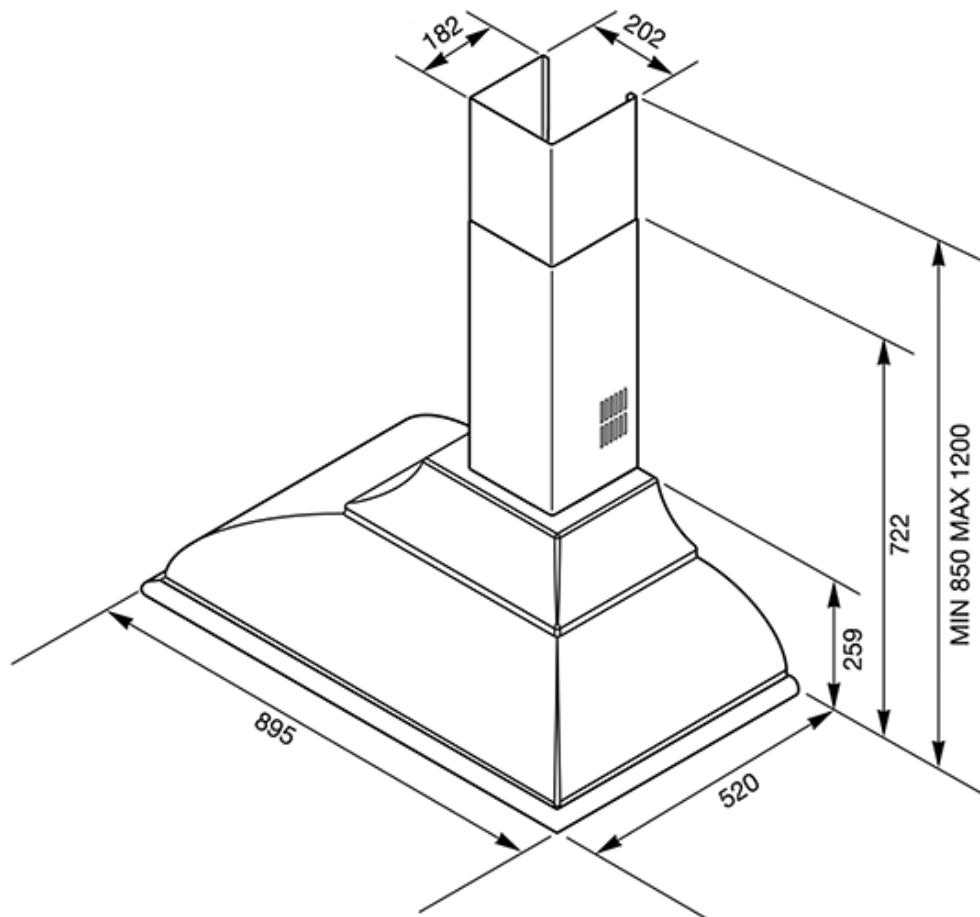
Уровень шума 50 дБ(А):

 Уровень Шума составляет всего 50 дБ (А) и достигается благодаря исключительной изоляции и специально разработанным механизмам, заглушающим звук, образующийся в процессе работы прибора.

???? ??????
??????, 117105, ??????
?????????? ?????, ?1, ???1-2, ??? ?-615
???. +7 (495) 380-37-82
???? 7 (495) 380-37-81



настенная вытяжка
90 см
антрацит



???? ??????
??????, 117105, ??????
?????????? ?????, ? 1, ??? 1-2, ??? ?-615
??? +7 (495) 380-37-82
???? 7 (495) 380-37-81