

KC16AOE

cortina

Вытяжка настенная декоративная, 59,5 см, антрацит, фурнитура латунная.

EAN13: 8017709211721

ЭСТЕТИКА и УПРАВЛЕНИЕ

Антрацит, теплоформованный полимер

Фурнитура (логотип + боковые релинги) латунная

В отсутствие логотипа и релингов на вытяжке видны крепежные отверстия

Поворотные переключатели

LED освещение (2x2 Вт)

ФУНКЦИИ/ ОПЦИИ

Максимальная производительность: 788 м³/ч

3 скорости + интенсивный режим

Уровень шума (на 1 скорости): 50 дБ(А)

Жироулавливающие фильтры алюминиевые – 2 шт.

Диаметр воздуховода – 150 мм

ТЕХНИЧЕСКИЕ ХАРАКТЕРИСТИКИ

Мощность подключения: 278 Вт

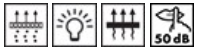
Мощность мотора: 275 Вт

Напряжение: 220-240 В

Частота тока: 50/60 Гц



Типы нагрева



дополнительные аксессуары

- **KITKCS-2** - набор аксессуаров, фурнитура состаренное серебро (боковые релинги + логотип)
- **FLT6** - Фильтр угольный
- **KITLOGOAS** - логотип, состаренное серебро

Также поставляется

- **KC16POE** - Кремовый, фурнитура (логотип + боковые релинги) латунные в комплекте

???? ??????
??????, 117105, ??????
???????????? ??????, ?1, ???1-2, ??? ?-615
???. +7 (495) 380-37-82
???? 7 (495) 380-37-81



Жироулавливающие фильтры:

Многослойные фильтры из нержавеющей стали или алюминия осуществляют первичную очистку воздуха от жиров.

Подсветка:

Подсветка вытяжек осуществляется галогенными лампами или лампами накаливания. В некоторых моделях предусмотрено использование энергосберегающих ламп. Подсветка может быть включена независимо от мотора вытяжки для освещения рабочей поверхности.



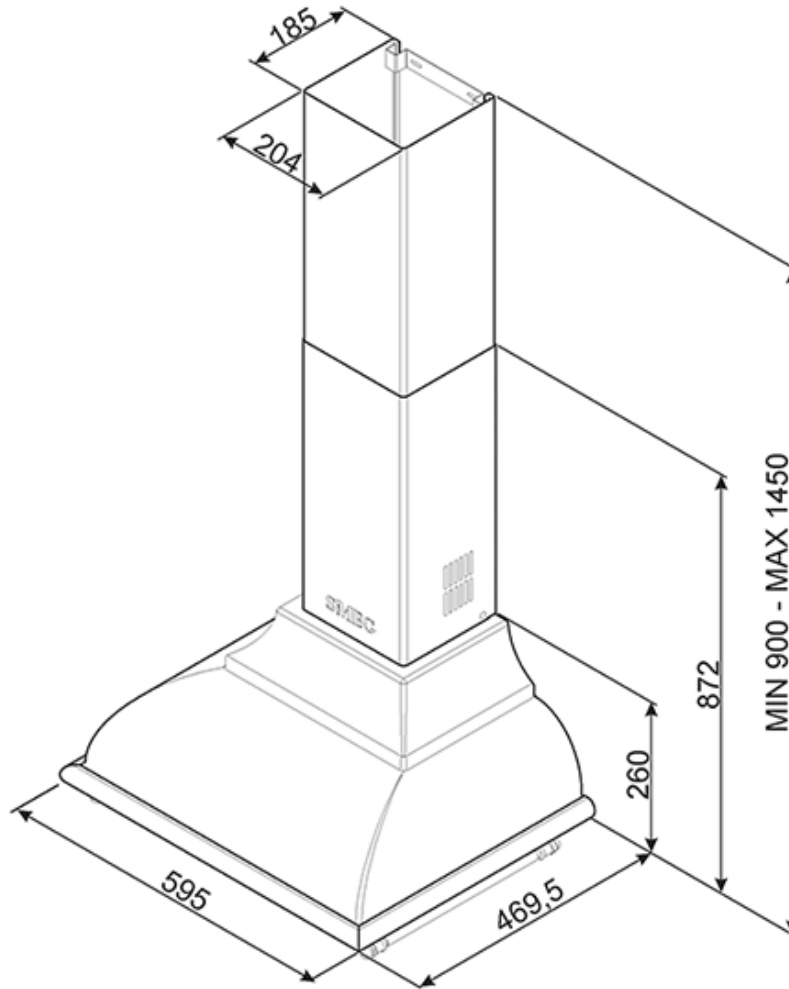
Угольный фильтр:

Фильтры с активированным углем используются в вытяжках в режиме рециркуляции для очистки воздуха от запахов.

Уровень шума 50 дБ(А):

Уровень Шума составляет всего 50 дБ (А) и достигается благодаря исключительной изоляции и специально разработанным механизмам, заглушающим звук, образующийся в процессе работы прибора.





???? ??????
??????, 117105, ??????
?????????? ?????, ?1, ???1-2, ??? ?-615
???. +7 (495) 380-37-82
???? ? (495) 380-37-81