

KTR90XE

Victoria

Вытяжка настенная, 90 см, нержавеющая сталь
матовая

EAN13: 8017709211684

ЭСТЕТИКА и УПРАВЛЕНИЕ

Нержавеющая сталь матовая

Поворотные переключатели серии Victoria

LED освещение (2 x 1 Вт)

ФУНКЦИИ/ ОПЦИИ

Максимальная производительность: 788 м³/ч

3 скорости + интенсивный режим

Уровень шума (на 1 скорости): 50 дБ(А)

Жироулавливающие фильтры алюминиевые – 3 шт.

Диаметр воздуховода – 150 мм

ТЕХНИЧЕСКИЕ ХАРАКТЕРИСТИКИ

Мощность подключения: 277 Вт

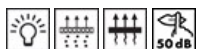
Мощность мотора: 275 Вт

Напряжение: 220-240 В

Частота тока: 50/60 Гц



Типы нагрева



дополнительные аксессуары

- **FLT6** - Фильтр угольный

Также поставляется

- **KT90BE** - Вытяжка белая, 90 см
- **KT90BLE** - Вытяжка черная, 90 см
- **KT90PE** - Вытяжка кремовая, 90 см

???? ??????
??????, 117105, ??????
???????????? ?????, ?1, ???1-2, ??? ?-615
???. +7 (495) 380-37-82
???? 7 (495) 380-37-81



Подсветка:



Подсветка вытяжек осуществляется галогенными лампами или лампами накаливания. В некоторых моделях предусмотрено использование энергосберегающих ламп. Подсветка может быть включена независимо от мотора вытяжки для освещения рабочей поверхности.



Жироулавливающие фильтры:

Многослойные фильтры из нержавеющей стали или алюминия осуществляют первичную очистку воздуха от жиров.



Угольный фильтр:

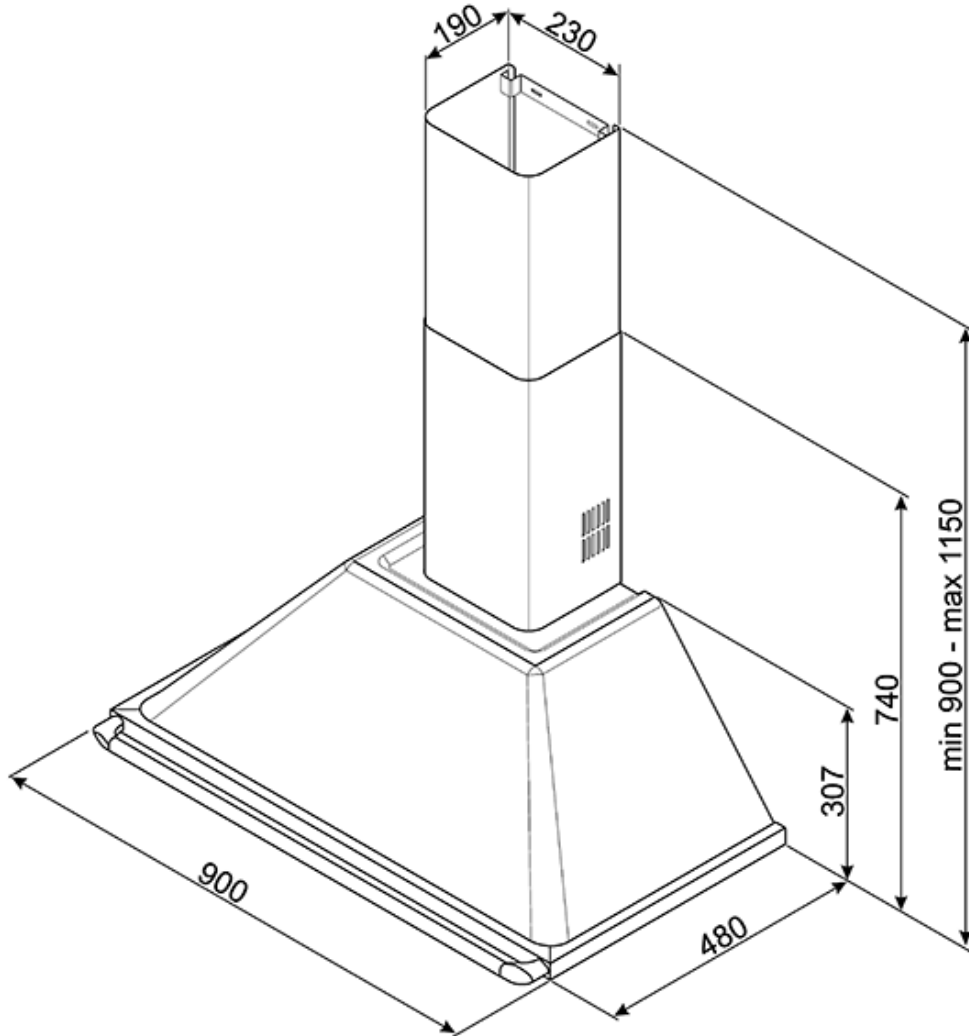
Фильтры с активированным углем используются в вытяжках в режиме рециркуляции для очистки воздуха от запахов.



Уровень шума 50 дБ(А):

Уровень Шума составляет всего 50 дБ (А) и достигается благодаря исключительной изоляции и специально разработанным механизмам, заглушающим звук, образующийся в процессе работы прибора.

настенная вытяжка
90 см
нержавеющая сталь матовая



???? ??????
?????, 117105, ?????
?????????? ?????, ?1, ???1-2, ??? ?-615
??? +7 (495) 380-37-82
???? 7 (495) 380-37-81