

KSGT56B

Встраиваемая вытяжка, 56 см, нержавеющая сталь,
белое стекло

EAN13: 8017709226190

ЭСТЕТИКА и УПРАВЛЕНИЕ

Нержавеющая сталь

Электронное управление (кнопки)

2 LED лампы по 1 Вт

Пульт дистанционного управления

ФУНКЦИИ/ ОПЦИИ

Максимальная производительность: 573 м³/ч

3 скорости

Интенсивный режим

Автоматическое отключение

Периметральное всасывание

Уровень шума (на 1 скорости): 51 дБ(А)

Жирославливающие фильтры нержавеющая сталь – 1 шт.

Диаметр воздуховода – 150 мм

Обратный клапан

ТЕХНИЧЕСКИЕ ХАРАКТЕРИСТИКИ

Мощность подключения: 283 Вт

Мощность мотора: 280 Вт

Напряжение: 220-240 В

Частота тока: 50/60 Гц



Типы нагрева



дополнительные аксессуары

- **FLTGA60** - Фильтр угольный

???? ??????
??????, 117105, ??????
???????????? ?????, ?1, ???1-2, ??? ?-615
???. +7 (495) 380-37-82
???? 7 (495) 380-37-81



Жироулавливающие фильтры:

Многослойные фильтры из нержавеющей стали или алюминия осуществляют первичную очистку воздуха от жиров.

Подсветка:



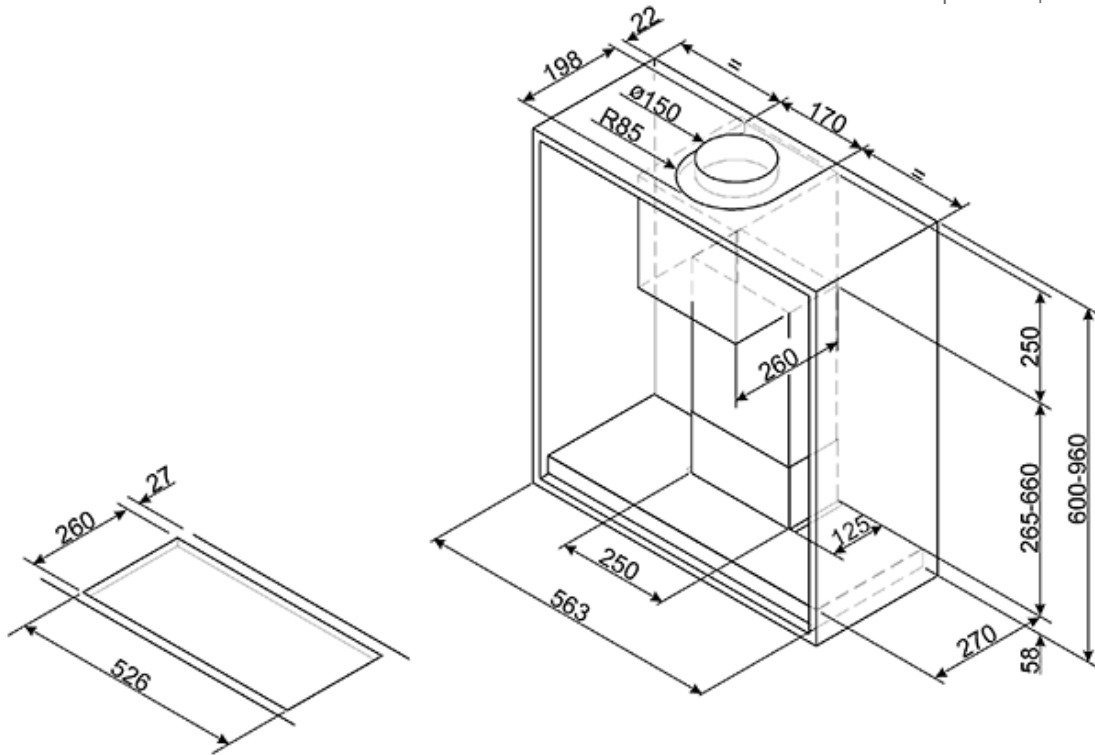
Подсветка вытяжек осуществляется галогенными лампами или лампами накаливания. В некоторых моделях предусмотрено использование энергосберегающих ламп. Подсветка может быть включена независимо от мотора вытяжки для освещения рабочей поверхности.



Угольный фильтр:

Фильтры с активированным углем используются в вытяжках в режиме рециркуляции для очистки воздуха от запахов.

встраиваемая
56-57 см
нержавеющая сталь



???? ??????
?????, 117105, ?????
?????????? ?????, ? 1, ??? 1-2, ??? ?-615
??? +7 (495) 380-37-82
???? 7 (495) 380-37-81