

LSTA127

Встраиваемая стиральная машина с сушкой, 60 см,
класс АА, цвет белый.
Загрузка 7/4 кг, отжим до 1200 об./мин.

EAN13: 8017709195045

ОБЩИЕ ХАРАКТЕРИСТИКИ:

Встраиваемая стиральная машина с сушкой

Фронтальная загрузка

Ширина 60 см

Загрузка при стирке 7 кг

Загрузка при сушке 4 кг

ПРОГРАММЫ/ ФУНКЦИИ/ ОПЦИИ:

Электронное управление

Дисплей: программирование отсрочки включения, отображение времени до окончания цикла и рекомендуемой загрузки, индикация хода программы

Селектор программ

Кнопки: старт/ пауза, сушка, таймер задержки старта, возможность выбора и подтверждения опций, скорость отжима

15 программ стирки

Программы: Хлопок и цветное белье - холодная стирка, 40°/60°/90°, шерсть и деликатные ткани - холодная стирка, 30°, полоскание и отжим, слив и отжим, программа очистки, интенсивная сушка, деликатная сушка, супербыстрая 30°, смешанная 30°, синтетика 30°/40°

Дополнительные опции: предварительная стирка, интенсивная стирка, легкая глажка, Дополнительное полоскание, холодная стирка

Опция FlexiTime - регулирование длительности программы стирки

2 программы сушки по времени (для деликатных тканей при 60°, для прочных тканей 90°)

Специальная программа Clean для очистки машины от волокон ткани

Регулируемая скорость отжима (без отжима - 500 - 600 - 800 - 1000 - 1200 об./минуту)

Акустический сигнал окончания цикла

БЕЗОПАСНОСТЬ:

Автоматическая балансировка

Система пеноподавления

Защита от перелива

ОСОБЕННОСТИ КОНСТРУКЦИИ:

Барабан из нержавеющей стали

Бак из полипропилена

Контейнер для моющих средств SelfClean

Диаметр загрузочного люка 30 см

Угол открывания двери 180°

Легкий доступ к фильтрам

Система автоматической очистки

ТЕХНИЧЕСКИЕ ХАРАКТЕРИСТИКИ:

Номинальная мощность: 2.2 кВт

Потребление энергии при стирке: 1,02 кВт /цикл

Потребление энергии при стирке с сушкой: 4,85 кВт /цикл

Расход воды при стирке: 47 л/ цикл



Расход воды при стирке с сушкой: 90 л/ цикл

Нормативный цикл: хлопок 60°C при полной загрузке с сушкой

Продолжительность нормативного цикла: 365 мин.

Годовое потребление энергии при стирке: 204 кВтч/ год

Годовое потребление энергии при стирке с сушкой: 970 кВтч/ год

Годовое потребление воды при стирке: 9 400 л/ год

Годовое потребление воды при стирке с сушкой: 18 000 л/ год

Уровень шума при стирке 56 дБ (А)

Уровень шума при отжиге 70 дБ (А)

Уровень шума при сушке 58 дБ (А)

Напряжение: 220-240 Вт

Частота тока: 50 Гц

Типы нагрева

A



дополнительные аксессуары


- **KITWDHE1** - Комплект для увеличения высоты

???? ??????
?????, 117105, ??????
????????? ?????, ?1, ???1-2, ??? ?-615
???. +7 (495) 380-37-82
???? 7 (495) 380-37-81




A **Класс энергопотребления А:**
Класс энергопотребления А

Загрузка 7 кг:

 тщательная разработка бака и барабана позволила достичь загрузки до 9 кг белья в стиральной машине, 7 кг при стирке и 4 кг при сушке в стирально-сушильной машине и 8 кг в сушильной машине.

Цикл очистки:

 Цикл очистки осуществляется с пустым барабаном и позволяет очищать каналы, в которых обычно попадают волокна тканей, что со временем может привести к снижению эффективности сушки. Если необходимо включить цикл очистки, на дисплее отображается символ данной программы - рекомендует запустить данный цикл.

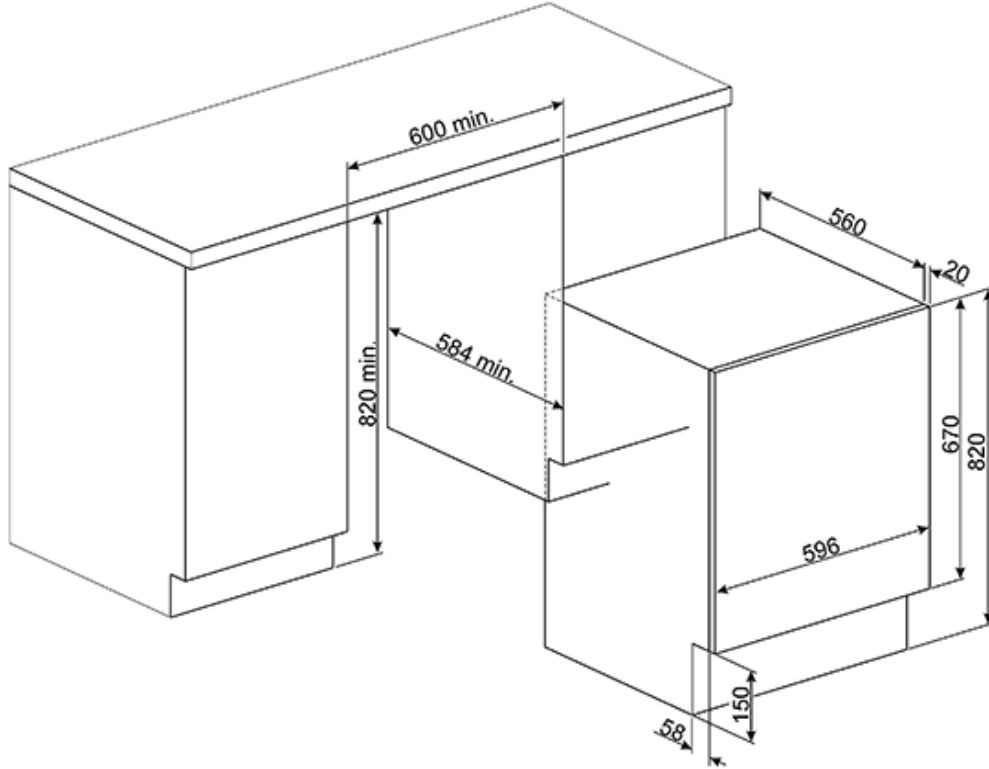
 **Акустический сигнал:**

Акустический сигнал: предупреждает о конце цикла сушки, чтобы вовремя достать вещи и избежать чрезмерного образования складок.

 **Загрузка при сушке:**

В стирально-сушильной машине загрузка белья на этапе сушки составляет 4 кг. В отдельностоящей сушильной машине - 7 кг.

стиральная + сушильная машина
встраиваемая
60 см
класс потребления энергии AA
скорость вращения: 500/1200



???? ??????
??????, 117105, ??????
???????????? ?????, ?.1, ???-1-2, ??? ?-615
??? +7 (495) 380-37-82
???? 7 (495) 380-37-81