

S7220FND2P1

Встраиваемая однодверная морозильная камера,
No-frost
Класс энергопотребления A++

EAN13: 8017709252274

ОБЩИЕ ХАРАКТЕРИСТИКИ

Крепление фасадов – скользящие направляющие

Дверцы перенавешиваемые

Общий объем 220 л

Электронное управление

Акустический сигнал при повышении температуры

Световая индикация при повышении температуры

МОРОЗИЛЬНОЕ ОТДЕЛЕНИЕ

Полезный объем 208 л

No-frost

Суперзаморозка

5 ящиков

2 полки с откидными дверцами

Внутреннее освещение

ТЕХНИЧЕСКИЕ ХАРАКТЕРИСТИКИ

Номинальная мощность: 150 Вт

Потребление электроэнергии: 241 кВт/год

Уровень шума: 39 дБ(А)

Климатический класс: SN – N - ST - T

Поддержание температуры при отключении энергии: 24 часа

Мощность замораживания: 20 кг/ сутки

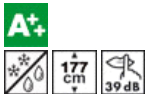
Напряжение: 220-240 В

Частота тока: 50 Гц

Размеры (В x Ш x Г): 1772 x 540 x 549 мм




Типы нагрева




???? ??????
??????, 117105, ??????
?????????? ?????, ?1, ???1-2, ??? ?-615
???. +7 (495) 380-37-82
???? 7 (495) 380-37-81

Класс энергопотребления A++:


 Холодильники Smeg позволяют экономить до 40% электроэнергии по сравнению с классом А (класс А + +), сохраняя при этом максимальную эффективность и обеспечивая бережное отношение к окружающей среде.

NoFrost:

 No-Frost предотвращает образование инея в холодильном и морозильном отделениях. Поэтому больше нет необходимости периодически размораживать холодильник. Не происходит размораживание продуктов, они не меняют текстуру и вкус; пакеты не прилипают друг к другу и к стенкам в морозильной камере.

 **Высота 177 см:**

Указывается высота встраиваемых холодильников.

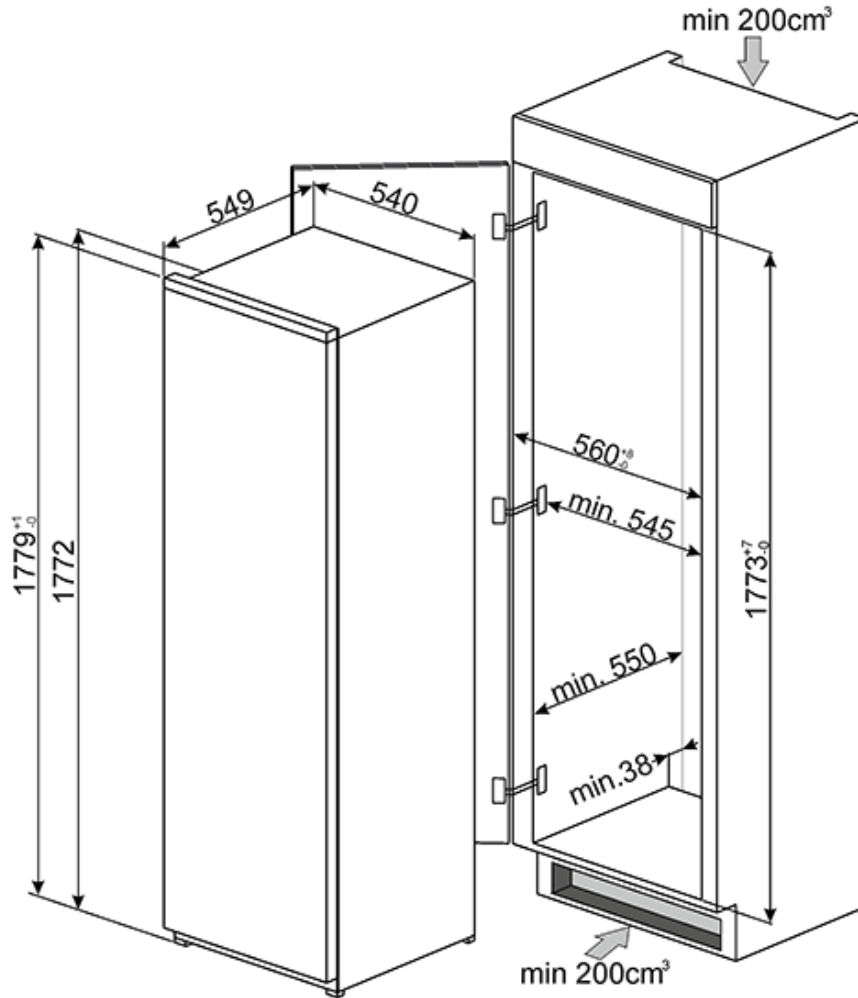
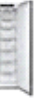
 **Уровень шума 39 дБ(А):**

Уровень Шума составляет всего 39 дБ (А) и достигается благодаря исключительной изоляции и специально разработанным механизмам, заглушающим звук, образующийся в процессе работы прибора.



S7220FND2P1

морозильная камера
встраиваемый
с одной дверцей
54 см
класс потребления энергии A++
1



???? ??????
?????, 117105, ?????
????????? ?????, ?.1, ???-1-2, ??? ?-615
???. +7 (495) 380-37-82
???? 7 (495) 380-37-81