

UD7108FSEP

Встраиваемая морозильная камера, монтаж под столешницу, 60 см
Класс энергопотребления A+

EAN13: 8017709206826

ОБЩИЕ ХАРАКТЕРИСТИКИ

Жесткое крепление фасада

Дверца перенавешиваемая, петли справа

Общий объем 105 л

Механический контроль температуры

МОРОЗИЛЬНОЕ ОТДЕЛЕНИЕ

Полезный объем 98 л

Ручная разморозка

Быстрая заморозка

4 ящика

Форма для льда

ТЕХНИЧЕСКИЕ ХАРАКТЕРИСТИКИ

Номинальная мощность: 120 Вт

Потребление электроэнергии: 187 кВт/год

Уровень шума: 36 дБ(А)

Климатический класс: SN-N-ST-T

Поддержание температуры при отключении энергии: 21 час

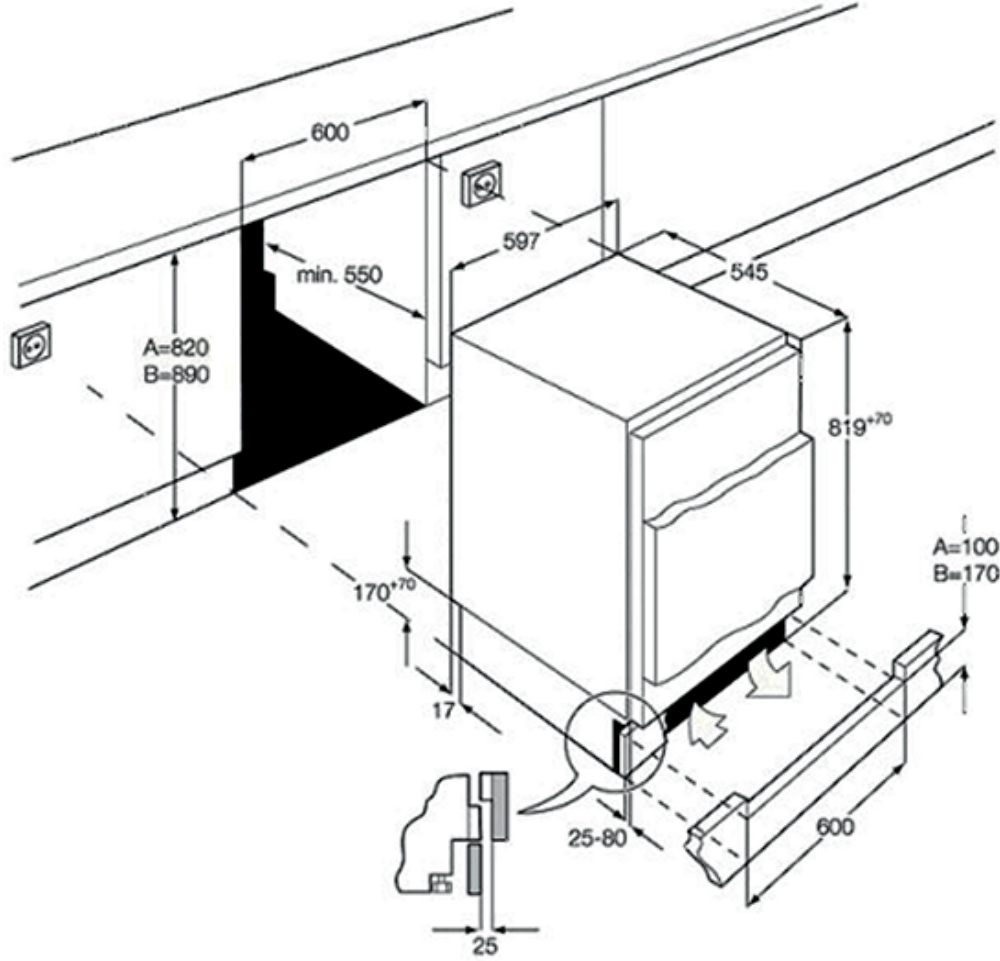
Мощность замораживания: 18 кг/сутки

Напряжение: 220-240 В

Частота тока: 50 Гц



???? ??????
??????, 117105, ??????
?????????? ?????, ?1, ???1-2, ??? ?-615
???. +7 (495) 380-37-82
???? 7 (495) 380-37-81



???? ??????
 ??????, 117105, ??????
 ?????????? ?????, ? 1, ??? 1-2, ??? ?-615
 ??? +7 (495) 380-37-82
 ??? 7 (495) 380-37-81