

## LSE1015A-2

Врезная мойка, оборачиваемая.

EAN13: 8017709187415

Цвет антрацит

Общий размер: 1000x500 мм

Размеры чаш: 330x420 мм и 150x310 мм

Глубина чаш: 215 мм и 170 мм

Размеры выреза: 980x480 мм

Установка в базу 60 см.

КОМПЛЕКТАЦИЯ:

корзинчатый вентиль 3 "½ с эксцентриком, уплотнительная лента, фиксирующие зажимы, сифон.



### Типы нагрева



### Принадлежности

- **MATROL** - Мобильная сушка-коврик
- **CBSINT30** - Разделочная доска, дерево
- **COLPTX** - Сушка для посуды, нержавеющая сталь



## LSE1015A-2

количество раковин: 2  
антрацит  
100 см  
гранитные  
60  
с крылом



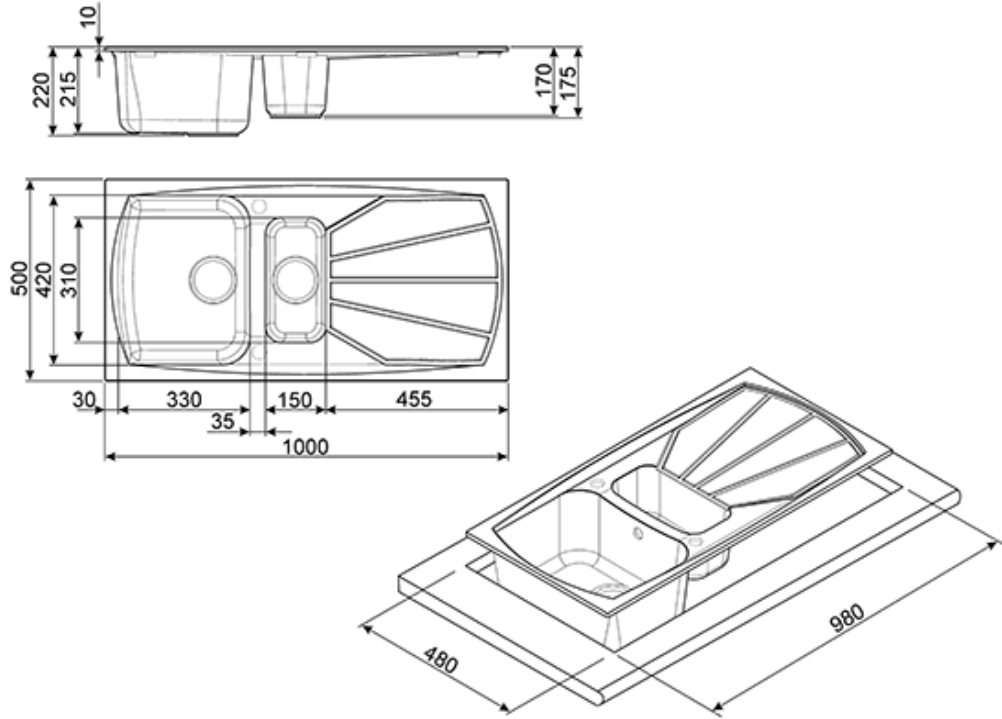
**База 60 см:**

Ширина шкафа, необходимого для установки мойки - 60 см.

???? ??????  
??????, 117105, ??????  
?????????? ?????, ?1, ???1-2, ??? ?-615  
???. +7 (495) 380-37-82  
???? 7 (495) 380-37-81

**LSE1015A-2**

количество раковин: 2  
антрацит  
100 см  
гранитные  
60  
с крылом



???? ??????  
?????, 117105, ?????  
????????? ?????, ?1, ???1-2, ??? ?-615  
???. +7 (495) 380-37-82  
???? 7 (495) 380-37-81