

S64S

Selezione

Газовая варочная панель, 60 см, нержавеющая сталь

ЭСТЕТИКА и УПРАВЛЕНИЕ

Нержавеющая сталь

Решетки стальные эмалированные

Поворотные переключатели Selezione

Горелки алюминиевые

Крышки горелок эмалированные

ФУНКЦИОНАЛЬНОСТЬ

Автоматический электроподжиг

4 газовые горелки:

Задняя левая – 1,8 кВт

Передняя левая – 3,1 кВт

Задняя правая – 1,8 кВт

Передняя правая – 1,1 кВт

БЕЗОПАСНОСТЬ

Газ-контроль

АКСЕССУАРЫ В КОМПЛЕКТЕ

Жиклеры для сжиженного газа G30

ТЕХНИЧЕСКИЕ ХАРАКТЕРИСТИКИ

Тип газа: природный G20

Мощность подключения: 1 Вт

Номинальная мощность газа: 7,8 кВт

Напряжение: 220-240 В

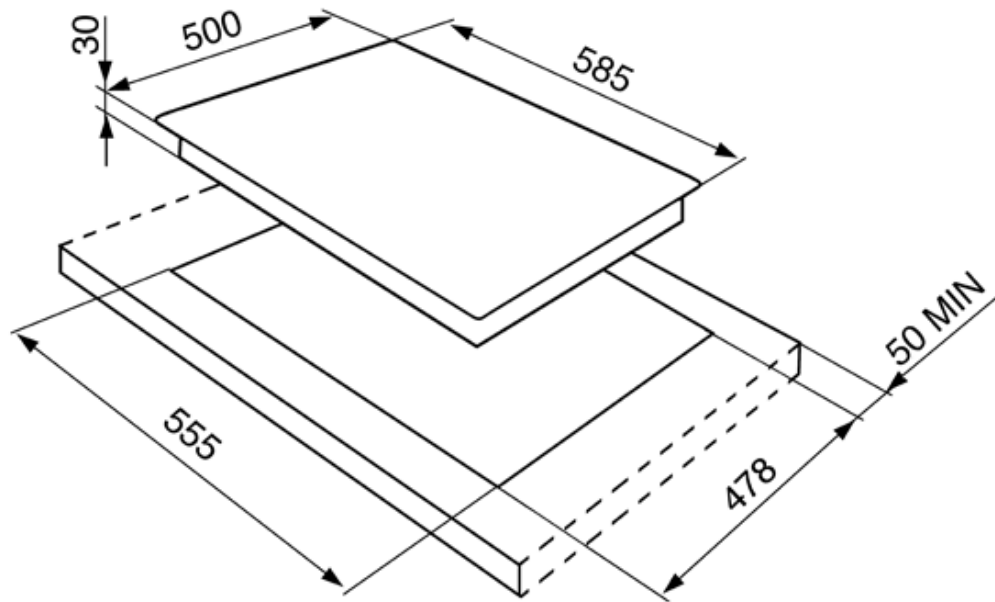
Частота тока: 50/60 Гц



Также поставляется

- **S64SB** - Белая
- **S64SN** - Черная

???? ??????
??????, 117105, ??????
?????????? ?????, ?1, ???1-2, ??? ?-615
??? +7 (495) 380-37-82
???? 7 (495) 380-37-81



???? ??????
??????, 117105, ??????
???????????? ?????, ?1, ???1-2, ??? ?-615
??? +7 (495) 380-37-82
???? 7 (495) 380-37-81