

P875AO

coloniale

Стеклокерамическая варочная панель, 72 см,
антрацит, фурнитура латунная

ЭСТЕТИКА и УПРАВЛЕНИЕ:

Антрацит

Фурнитура латунная

Черная стеклокерамика Suprema

Поворотные переключатели

ФУНКЦИОНАЛЬНОСТЬ:

5 зон нагрева Hi-Light:

Задняя левая: 1,2 кВт, ø 140 мм

Передняя левая: 2,0 кВт, ø120- 180 мм

Центральная: 2,0 кВт, ø148x253 мм

Задняя правая: 2,4 кВт, ø 144-214 мм

Передняя правая: 1,2 кВт, ø 148 мм

9 регулируемых уровней мощности

Индикация уровня мощности

Индикация остаточного тепла

БЕЗОПАСНОСТЬ:

Защита от перегрева

АКСЕССУАРЫ В КОМПЛЕКТЕ:

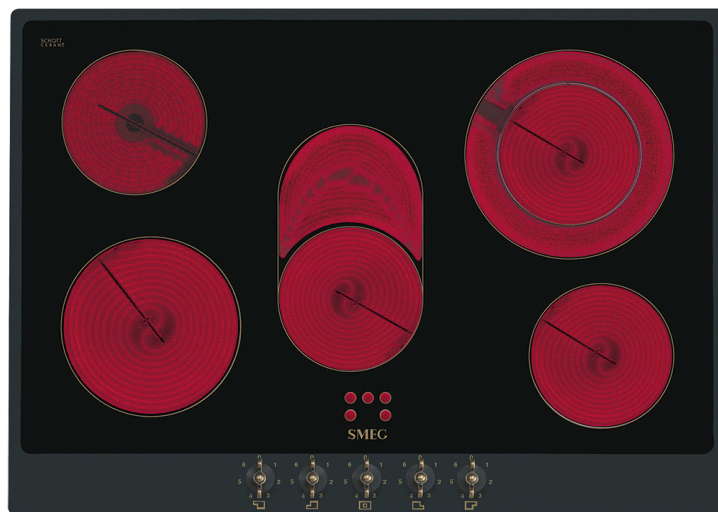
Скребок

ТЕХНИЧЕСКИЕ ХАРАКТЕРИСТИКИ:

Номинальная мощность: 8,6 кВт

Напряжение: 220-240 Вт

Частота тока: 50/60 Гц

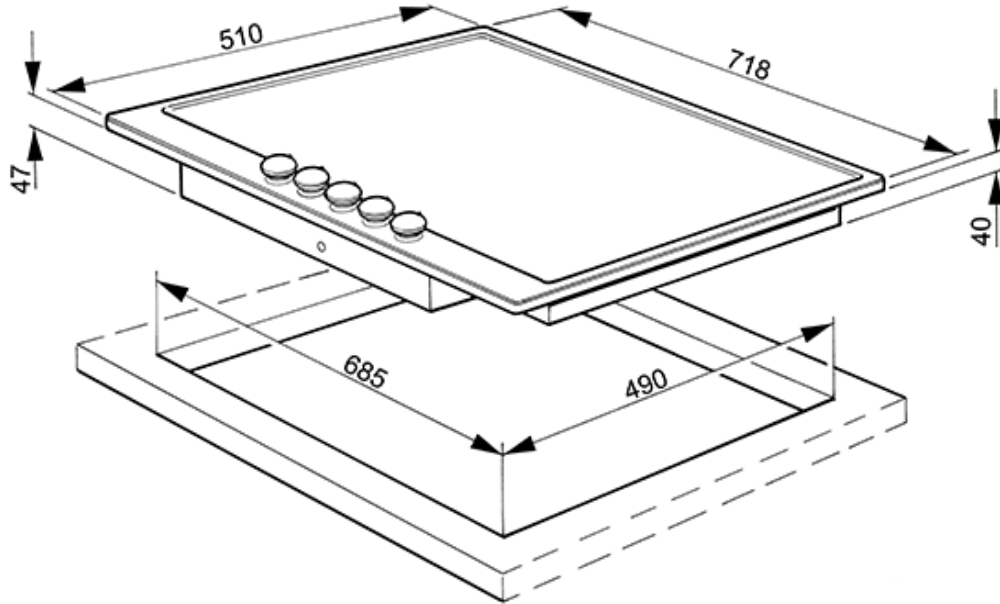


Также поставляется

- **P875PO** - кремовая, фурнитура латунная

???? ??????
??????, 117105, ??????
?????????? ?????, ?1, ???1-2, ??? ?-615
???. +7 (495) 380-37-82
???? 7 (495) 380-37-81

стеклокерамика
антрацит
70 см
передняя панель управления
электрика



???? ??????
??????, 117105, ??????
???????????? ?????, ?.1, ???-1-2, ??? ?-615
???. +7 (495) 380-37-82
???? 7 (495) 380-37-81