

## SAB4604NX новинки

### Dolce Stil Novo

Шкаф скоростного охлаждения и шоковой заморозки Blast Chiller, 60 см, высота 45 см

EAN13: 8017709250195

ЭСТЕТИКА и УПРАВЛЕНИЕ

Черное стекло Eclipse

Профиль нержавеющая сталь

Цветной TFT-дисплей с сенсорным управлением

### ФУНКЦИИ/ ОПЦИИ/ ТЕМПЕРАТУРА

5 функций приготовления

5 функций охлаждения

Термошуп для мяса

Минимальная температура -35 °C

Максимальная температура 75 °C

60 автоматических программ

10 свободных персональных рецептов

Акустический сигнал окончания приготовления

Режим Showroom

Режим ограничения мощности

Электронный контроль температуры

### ВНУТРЕННЯЯ КАМЕРА

3 уровня приготовления

Металлические направляющие

Внутренняя камера из нержавеющей стали

1 галогенная лампа (25 Вт)

### БЕЗОПАСНОСТЬ

Блокировка управления

Автоматическое отключение при открытой дверце

Термостат безопасности

### ТЕХНИЧЕСКИЕ ХАРАКТЕРИСТИКИ

Номинальная мощность: 0,5 кВт

Уровень шума 48 д(Б)А

Климатический класс: T

Мощность замораживания 3 кг/сутки

Напряжение: 220-240 В

Сила тока: 2 А

Частота тока: 50 Гц

### АКСЕССУАРЫ В КОМПЛЕКТЕ

1 Решетка

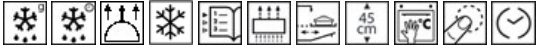
1 решетка для бутылок

1 термошуп

1 салфетка из микрофибры



## Типы нагрева



---

### дополнительные аксессуары

- **SMOLD** - Набор силиконовых форм

---

### Также поставляется

- **SAB4604NR** - Черное стекло, профиль медный

???? ??????  
?????, 117105, ??????  
?????????? ?????, ?1, ???1-2, ??? ?-615  
???. +7 (495) 380-37-82  
???? 7 (495) 380-37-81



# SAB4604NX

Dolce Stil Novo

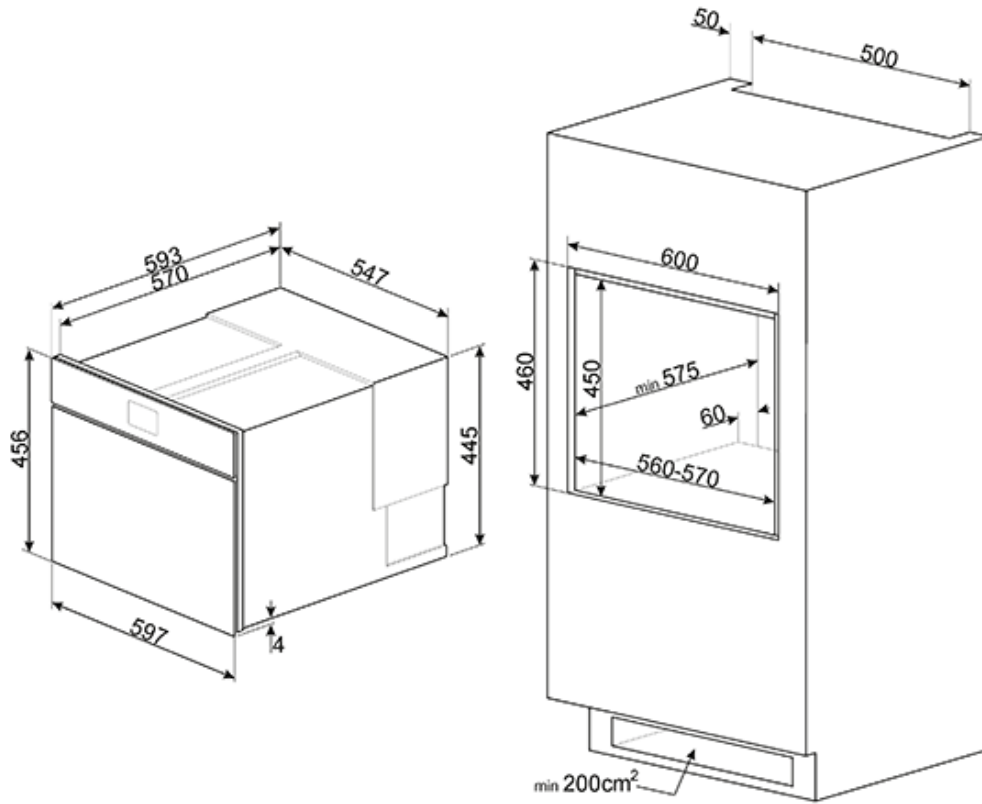
60 см

черное стекло

Камера шоковой заморозки



???? ??????  
??????, 117105, ??????  
?????????? ?????, ?1, ???1-2, ??? ?-615  
???. +7 (495) 380-37-82  
???? 7 (495) 380-37-81



???? ??????  
 ??????, 117105, ??????  
 ?????????? ?????, ?1, ???1-2, ??? ?-615  
 ??? +7 (495) 380-37-82  
 ??? 7 (495) 380-37-81