

LVFABPB2

стиль 50-х годов

Отдельностоящая посудомоечная машина в стиле 50-х годов, голубая, 60 см, класс A+++A

EAN13: 8017709288440

ОБЩИЕ ХАРАКТЕРИСТИКИ

Ширина 60 см

Загрузка 13 комплектов посуды

Панель управления из нержавеющей стали с обработкой против отпечатков пальцев

ПРОГРАММЫ/ ФУНКЦИИ/ ОПЦИИ

5 программ традиционных: замачивание, интенсивный, ECO, Normal, Супер тихая (-2дБ(A)), Быстрая и сильная

5 программ Quick Time: ECO быстрая, Normal быстрая, Super быстрая, быстрая 27 минут, деликатная быстрая

Температурные режимы: 38°C, 45°C, 50°C, 55°C, 65°C, 70°C

Дисплей: программирование отсрочки включения, отображение длительности программы и времени до окончания цикла

Индикация отсутствия соли и ополаскивателя

Опция EnerSave: A+++

Отсрочка включения 1-9 ч

Автоматическое споласкивание при отсрочке включения

Опция FlexiZone – ½ загрузки

Опция FlexiTabs

Электронная регулировка смягчения воды

Конденсационная сушка

Автоматическое открывание дверцы в конце цикла с активированной опцией EnerSave

Датчик Aquatest

Полный Acquastop

ВНУТРЕННЯЯ КАМЕРА/ КОРЗИНЫ/ ОСОБЕННОСТИ КОНСТРУКЦИИ

Внутренняя камера из нержавеющей стали

Корзины серые с ручками из пластика со вставками из нержавеющей стали

Верхняя корзина, регулируемая по высоте на 3 уровня (с полной загрузкой)

Верхняя корзина с фиксированными центральными держателями

Нижняя корзина со складными держателями

Третья верхняя корзина для столовых приборов FlexyDuo

Система мойки Planetarium

Третий верхний разбрызгиватель

Фильтр из нержавеющей стали

Скрытый нагревательный элемент

Петли FlexyFit

Балансировка петель

Регулировка задних ножек с фронта

Возможность подключения к горячей воде (макс. 60°C): экономия электроэнергии до 35%

ТЕХНИЧЕСКИЕ ХАРАКТЕРИСТИКИ

Номинальная мощность: 1,8 кВт

Потребление энергии: 0,81 кВт /цикл

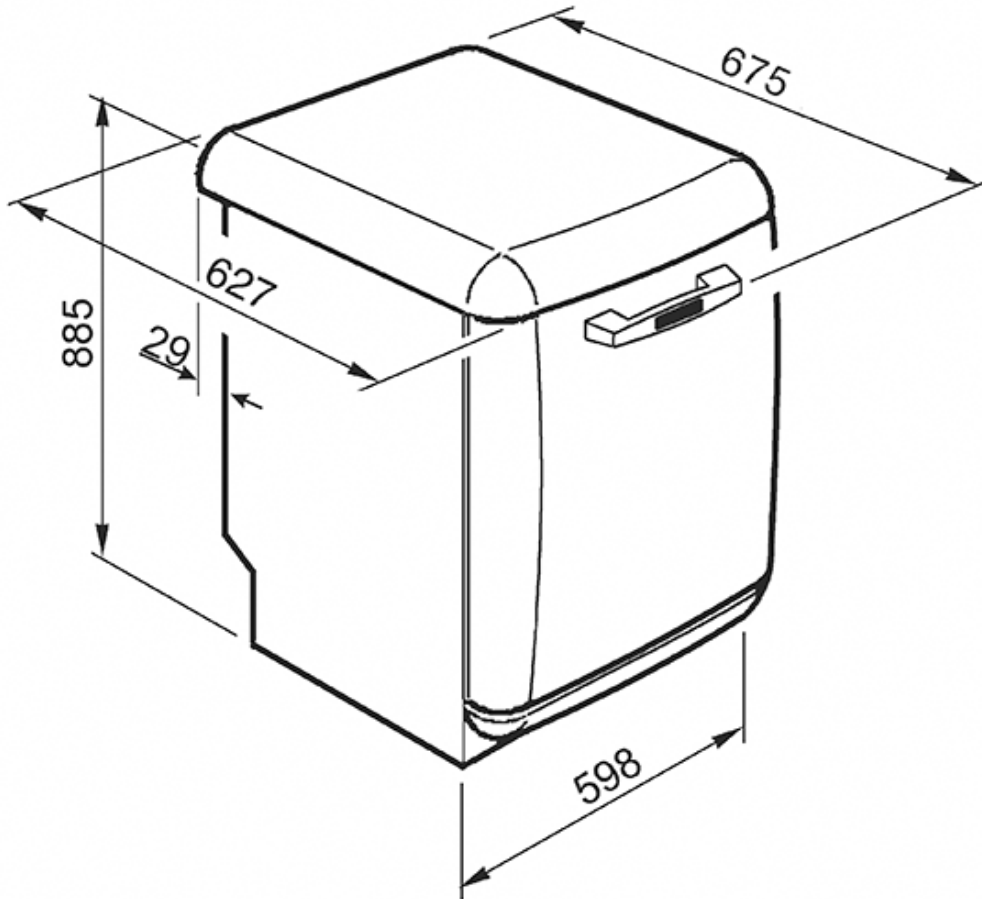


Потребление воды: 9 л /цикл
Нормативный цикл: ECO
Продолжительность нормативного цикла: 240 мин.
Годовое потребление энергии: 232 кВт / год
Годовое потребление воды: 2520 л / год
Уровень шума 45 дБ (А)
Напряжение: 220-230 В
Частота тока: 50 Гц

Также поставляется

- **LVFABCR2** - Кремовый
- **LVFABBL2** - Черная
- **LVFABRD2** - Красная

???? ??????
??????, 117105, ??????
?????????? ?????, ?.1, ???-1-2, ??? ?-615
???. +7 (495) 380-37-82
???? 7 (495) 380-37-81



???? ??????
??????, 117105, ??????
???????????? ?????, ? 1, ??? 1-2, ??? ?-615
???. +7 (495) 380-37-82
???? 7 (495) 380-37-81