

STA6443-3

Полностью встраиваемая посудомоечная машина,
60 см, класс A+++A

EAN13: 8017709202217

ОБЩИЕ ХАРАКТЕРИСТИКИ

Ширина 60 см

Загрузка 13 комплектов посуды

Панель управления серебристая

ПРОГРАММЫ/ ФУНКЦИИ/ ОПЦИИ

5 программ традиционных: замачивание, стекло, Normal, ECO, Ultraclean

5 программ Quick Time: ECO быстрая, Normal быстрая, Super быстрая, быстрая
27 минут, деликатная быстрая

Температурные режимы: 38°C, 45°C, 50°C, 65°C, 70°C

Дисплей: отсрочка включения

Световая индикация отсутствия соли и ополаскивателя

Опция EnerSave: A+++

Отсрочка включения до 24 ч. с автоматическим споласкиванием

Опция FlexiZone – ½ загрузки

Опция FlexiTabs

Электронная регулировка смягчения воды

Сушка конденсационная

Автоматическое открывание дверцы в конце цикла

Полный Aquastop

ВНУТРЕННЯЯ КАМЕРА/ КОРЗИНЫ/ ОСОБЕННОСТИ КОНСТРУКЦИИ

Внутренняя камера и фильтр из нержавеющей стали

Корзины серые

Верхняя корзина, регулируемая по высоте на 3 уровня

Верхняя корзина с фиксированными держателями

Нижняя корзина с двумя складными держателями

Орбитальная система мойки

Третий верхний разбрызгиватель

Скрытый нагревательный элемент

Петли со смещенным центром вращения

Балансировка петель

Регулируемые ножки, 820 – 890 мм

Возможность подключения к горячей воде (макс. 60°C): экономия
электроэнергии до 35%

ТЕХНИЧЕСКИЕ ХАРАКТЕРИСТИКИ

Номинальная мощность: 1,8 кВт

Потребление энергии: 0,81 кВт /цикл

Потребление воды: 8,5 л /цикл

Нормативный цикл: ECO

Продолжительность нормативного цикла: 150 мин.

Годовое потребление энергии: 230 кВт / год

Годовое потребление воды: 2380 л / год

Уровень шума 43 дБ (А)

Напряжение: 220-240 В




Частота тока: 50/60 Гц

Типы нагрева




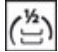
???? ??????
?????, 117105, ??????
?????????? ?????, ?1, ???1-2, ??? ?-615
???. +7 (495) 380-37-82
???? 7 (495) 380-37-81




Класс энергопотребления A+++:
 Стиральные машины Smeg позволяют экономить до 30% электроэнергии по сравнению с классом А (класс А + + +), сохраняя при этом максимальную эффективность и обеспечивая бережное отношение к окружающей среде.

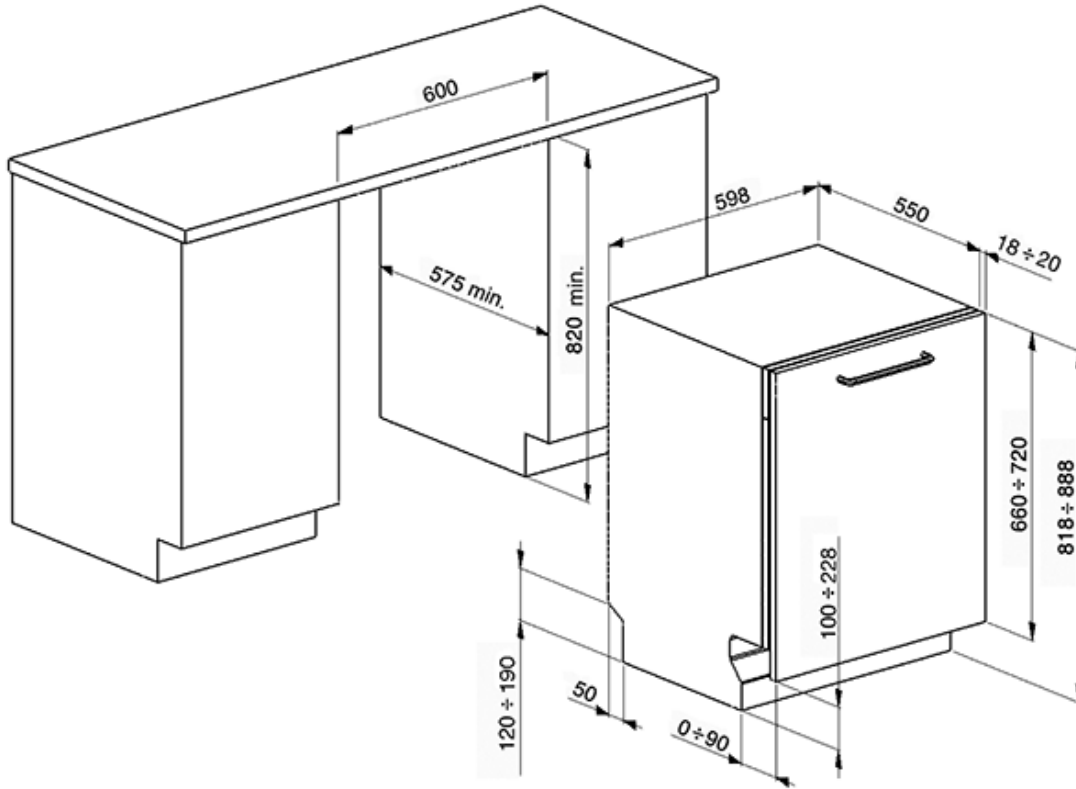
Расход воды за цикл 8,5 л:
 Система WaterSave гарантирует наилучший результат мойки при минимальных затратах воды, потребляя от 7 до 12 л воды в зависимости от модели посудомоечной машины.

Загрузка 13 комплектов посуды:
 максимальная загрузка до 13 комплектов посуды.

FlexiZone ½ загрузки:
 Опция FlexiZone ½ дает возможность мыть небольшое количество посуды, расположив ее в любой из корзин, что позволяет сэкономить электроэнергию, воду и сократить время мойки.

ПОЛНЫЙ Acquastop:
 Большинство моделей посудомоечных машин Smeg оборудованы системой Acquastop Totale, которая позволяет избежать затопления в результате протечки воды. Система состоит из поплавкового датчика, размещенного под внутренней камерой посудомоечной машины, который в случае попадания в нижний поддон воды приводит к срабатыванию микровыключателя и перекрывает подачу воды внутрь прибора. Дополнительный электромагнитный клапан на заливном шланге также автоматически перекрывает подачу воды при обнаружении протечки в этом шланге.

Уровень шума 43 дБ(А):
 Уровень Шума составляет всего 43 дБ (А) и достигается благодаря исключительной изоляции и специально разработанным механизмам, заглушающим звук, образующийся в процессе работы прибора.



???? ??????
 ??????, 117105, ??????
 ?????????? ?????, ?.1, ???-1-2, ??? ?-615
 ??? +7 (495) 380-37-82
 ??? 7 (495) 380-37-81