

## TR4110RO новинки

### Victoria

Отдельностоящий варочный центр, 110x60 см, 3 духовки, розовый.  
Класс энергопотребления А.

EAN13: 8017709184315

ЭСТЕТИКА и УПРАВЛЕНИЕ:

Цвет розовый

Традиционный дизайн

Задняя панель низкая с логотипом

LED-дисплей + 5 кнопок

Поворотные переключатели

Выдвижной ящик

ВАРОЧНАЯ ПАНЕЛЬ:

Автоматический электроподжиг

Газ-контроль

Чугунные решетки

7 газовых горелок:

Левая – 4,2 кВт

Центральная задняя слева – 3,0 кВт

Центральная передняя слева – 1,0 кВт

Центральная задняя справа – 1,0 кВт

Центральная передняя справа – 3,0 кВт

Передняя правая - 1,0 кВт

Задняя правая – 1,0 кВт

ФУНКЦИИ/ ОПЦИИ/ ТЕМПЕРАТУРА – 1-я ДУХОВКА:

6 функций приготовления

Функция очистки: паровая

Дополнительные функции: нет

Электронный программатор: таймер, отсрочка включения, автоматическое выключение

Акустический сигнал окончания приготовления

Электронный контроль температуры (50 – 260С)

Общий объем 68 л

Полезный объем 63 л

4 уровня приготовления

Металлические направляющие

Эмаль Ever Clean

Верхняя защитная панель

Внутреннее освещение – 1 лампа накаливания

Внутреннее стекло дверцы сплошное съемное

3 стекла дверцы

Тангенциальная система охлаждения

ФУНКЦИИ/ ОПЦИИ/ ТЕМПЕРАТУРА – 2-я ДУХОВКА:

5 функций приготовления

Дополнительные функции: размораживание

Электронный программатор: таймер, отсрочка включения, автоматическое выключение



Акустический сигнал окончания приготовления  
Электронный контроль температуры (50 – 260С)  
Общий объем 68 л  
Полезный объем 63 л  
4 уровня приготовления  
Металлические направляющие  
Эмаль Ever Clean  
Верхняя защитная панель  
Внутреннее освещение – 1 лампа накаливания  
Внутреннее стекло дверцы сплошное съемное  
3 стекла дверцы  
Тангенциальная система охлаждения

#### ФУНКЦИИ/ ОПЦИИ/ ТЕМПЕРАТУРА – 3-я ДУХОВКА:

1 функция приготовления – большой гриль  
Акустический сигнал окончания приготовления  
Электронный контроль температуры (50 – 300С)  
Общий объем 41 л  
Полезный объем 33 л  
2 уровня приготовления  
Металлические направляющие  
Эмаль Ever Clean  
Верхняя защитная панель  
Внутреннее освещение – 1 лампа накаливания  
Внутреннее стекло дверцы сплошное съемное  
3 стекла дверцы  
Тангенциальная система охлаждения

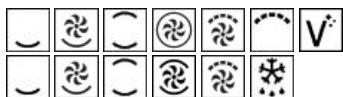
#### АКСЕССУАРЫ В КОМПЛЕКТЕ:

Чугунные решетки: 4  
Чугунная решетка WOK: 1  
Террап Yaki: 1  
Противень глубокий (40 мм): 2  
Противень (20 мм) с решеткой: 1  
Решетка: 2  
Телескопические направляющие неполного выдвижения: 2

#### ТЕХНИЧЕСКИЕ ХАРАКТЕРИСТИКИ:

Номинальная мощность: 8,4 кВт  
Мощность грилей: 2,7 кВт  
Напряжение: 220-240 Вт  
Сила тока: 38 А  
Частота тока: 50/60 Гц

## Типы нагрева



Основная духовка

Вспомогательная духовка

## дополнительные аксессуары

- **ТРКTR** - Гриль Террап Yaki
- **ВGTR4110** - Чугунный гриль

## Также поставляется

- **TR4110P1** - кремовый
- **TR4110X** - Нержавеющая сталь

- **TR4110BL1** - черный
- **TR4110S1** - Серебристый
- **TR4110RW1** - красное вино
- **TR4110AZ** - голубой

???? ?????  
?????, 117105, ?????  
????????? ?????, ?1, ???1-2, ??? ?-615  
???. +7 (495) 380-37-82  
???? 7 (495) 380-37-81



## Основная духовка



### Нижний нагрев (окончательное приготовление):

Нагрев только снизу позволяет готовить продукты, требующие более высокой температуры снизу. Идеально подходит для выпечки тортов, пирогов, пиццы.



### Нижний нагрев + конвекция:

Сочетание конвекции с нижним нагревом позволяет быстрее завершить процесс приготовления. Рекомендуется для стерилизации или окончания приготовления. Также в данном режиме можно разогревать уже приготовленные блюда, или поддерживать их в нагретом состоянии.



### Верхний + нижний нагрев (традиционное приготовление пищи):

Режим подходит для приготовления любых продуктов питания. Идеально подходит для блюд средиземноморской кухни, жаркого всех видов, выпечки хлеба, пирогов, а также для блюд из жирного мяса.



### Нагрев сзади + конвекция (приготовление пищи с принудительной вентиляцией):

Сочетание конвектора и кольцевого нагревательного элемента, расположенного на задней стенке духового шкафа, позволяет готовить различные продукты на разных уровнях. Циркуляция горячего воздуха обеспечивает быстрое и равномерное распределение тепла.



### Гриль с конвекцией:

Конвекция смягчает мощную волну тепла от гриля и равномерно распределяет его в духовке. Идеально подходит для приготовления больших кусков мяса (например, свиной рульки). В моделях с 10 или 12 функциями используется двойной гриль, что увеличивает производительность духового шкафа на данной функции.



### Гриль:

При работе гриля можно получить отличные результаты приготовления мяса (средние и небольшие порции). В сочетании с вертелом (где он есть), идеально подходит для приготовления колбас, отбивных и бекона. Духовые шкафы с 8, 10, 12 функциями имеют двойной гриль, который позволяет готовить большие количества пищи, особенно мяса.



### Паровая очистка:

Позволяет очищать внутреннюю камеру духового шкафа с помощью пара. Для генерации пара нужно минимальное количество воды.

## Вспомогательная духовка



### Нижний нагрев (окончательное приготовление):

Нагрев только снизу позволяет готовить продукты, требующие более высокой температуры снизу. Идеально подходит для выпечки тортов, пирогов, пиццы.



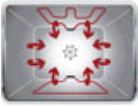
### Нижний нагрев + конвекция:

Сочетание конвекции с нижним нагревом позволяет быстрее завершить процесс приготовления. Рекомендуется для стерилизации или окончания приготовления. Также в данном режиме можно разогревать уже приготовленные блюда, или поддерживать их в нагретом состоянии.

**Верхний + нижний нагрев (традиционное приготовление пищи):**

Режим подходит для приготовления любых продуктов питания. Идеально подходит для блюд средиземноморской кухни, жаркого всех видов, выпечки хлеба, пирогов, а также для блюд из жирного мяса.

---

**Верхний нагрев + нижний нагрев:**

Конвекция в сочетании с традиционным нагревом обеспечивает равномерное приготовление даже очень сложных блюд. Идеально подходит для печенья и пирожных, которые должны подвергаться тепловой обработке равномерно.

---

**Гриль с конвекцией:**

Конвекция смягчает мощную волну тепла от гриля и равномерно распределяет его в духовке. Идеально подходит для приготовления больших кусков мяса (например, свиной рульки). В моделях с 10 или 12 функциями используется двойной гриль, что увеличивает производительность духового шкафа на данной функции.

---

**Размораживание:**

Если выбран символ «Снежинка», то обогрев принципиально не допустим.

---

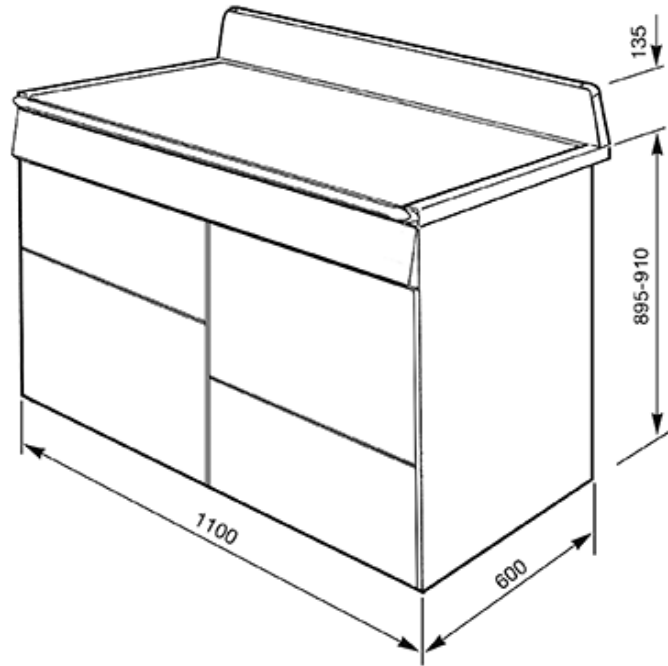
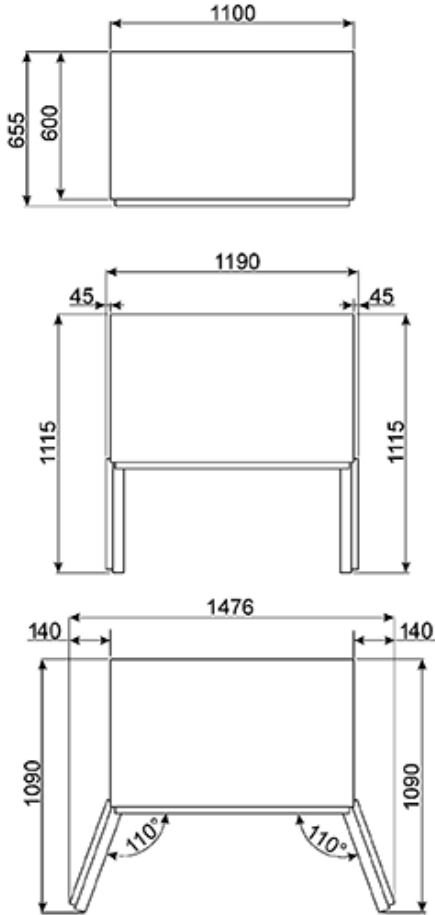
???? ??????  
??????, 117105, ??????  
?????????? ?????, ?.1, ????.1-2, ??? ?-615  
???. +7 (495) 380-37-82  
???? 7 (495) 380-37-81



# TR4110RO

Victoria

отдельностоящие  
110 см  
розовый  
варочная поверхность: газ  
встроенная духовка: электрическая многофункциональная  
класс потребления энергии A



???? ??????  
??????, 117105, ??????  
???????????? ?????, ?.1, ???-1-2, ??? ?-615  
??? +7 (495) 380-37-82  
???? 7 (495) 380-37-81