

FAB5RBL3

стиль 50-х годов

Отдельностоящий минибар, черный, стиль 50-х гг.
Класс энергопотребления A+++

ОБЩИЕ ХАРАКТЕРИСТИКИ

Дверной упор справа (дверь неперенавешиваемая)

Фурнитура серебристая

Тип охлаждения - компрессорный

ХОЛОДИЛЬНОЕ ОТДЕЛЕНИЕ

Полезный объем 34 л

Автоматическое размораживание

Регулируемый термостат (от 4°C до 10°C)

2 полки

Внутреннее освещение

На дверце:

2 регулируемые полки

ТЕХНИЧЕСКИЕ ХАРАКТЕРИСТИКИ

Номинальная мощность: 60 Вт

Годовое энергопотребление: 54 кВт/год

Уровень шума: 40 дБ(А)

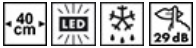
Напряжение: 220-240 В

Частота тока: 50 Гц

Размеры (В x Ш x Г): 725-740 x 404 x 530 (с ручкой 570 мм) мм



Типы нагрева



Также поставляется

- **FAB5LBL3** - Черный, дверной упор слева
- **FAB5RCR3** - Кремовый, дверной упор справа
- **FAB5LCR3** - Кремовый, дверной упор слева
- **FAB5RRD3** - Красный, дверной упор справа
- **FAB5LRD3** - Красный, дверной упор слева
- **FAB5ROR3** - Оранжевый, дверной упор справа
- **FAB5LOR3** - Оранжевый, дверной упор слева
- **FAB5RUJ2** - Британский флаг, дверной упор справа
- **FAB5LUJ2** - Британский флаг, дверной упор слева
- **FAB5RDGO3** - Золотой, дверной упор справа

???? ??????
?????, 117105, ??????
?????????? ?????, ?1, ???1-2, ??? ?-615
???. +7 (495) 380-37-82
???? 7 (495) 380-37-81



Ширина 40 см:
Ширина 40 см



LED-подсветка:

Некоторые модели холодильников имеют светодиодное внутреннее освещение, что гарантирует экономию энергии и, в то же время, обеспечивает хорошее освещение внутреннего пространства.



Автоматическое размораживание:

В большинстве моделей холодильников Smeg в холодильном отделении используется автоматическое размораживание.



Уровень шума 29 дБ(А):

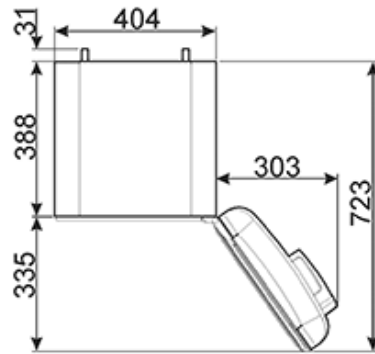
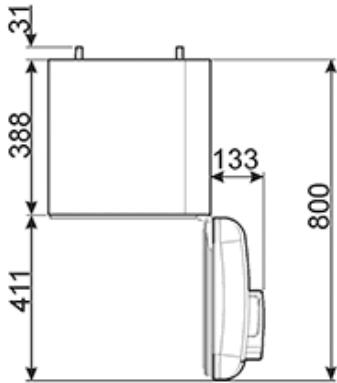
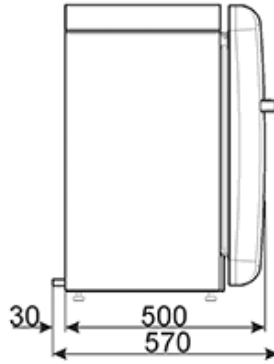
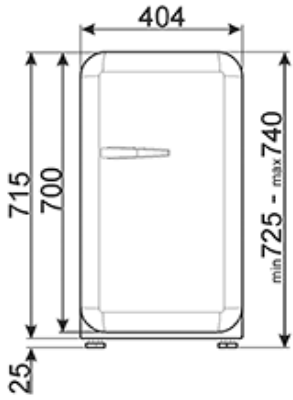
Уровень Шума составляет всего 29 дБ (А) и достигается благодаря исключительной изоляции и специально разработанным механизмам, заглушающим звук, образующийся в процессе работы прибора.



FAB5RBL3

стиль 50-х годов

холодильник
отдельностоящий
черный
40 см



???? ??????
?????, 117105, ?????
?????????? ?????, ?1, ???1-2, ??? ?-615
???. +7 (495) 380-37-82
???? 7 (495) 380-37-81