

## FA390XS4

Отдельностоящий холодильник, 70 см  
Класс энергопотребления A+  
No-frost

EAN13: 8017709184513

### ОБЩИЕ ХАРАКТЕРИСТИКИ

Нержавеющая сталь

Дверь перенавешиваемая, дверной упор слева

Общий объем 397 л

Электронное управление

Акустический сигнал при повышении температуры

### ХОЛОДИЛЬНОЕ ОТДЕЛЕНИЕ

Полезный объем 264 л

No-frost

Вентилятор

Зона сохранения свежести

Функция быстрого охлаждения

2 регулируемые полки из закаленного стекла

1 хромированная полка для бутылок

2 контейнера для овощей и фруктов

Внутреннее освещение

Форма для хранения сыра и бутербродов

На дверце:

1 регулируемая полка

2 полки с крышкой

1 полка для бутылок

Лоток для яиц

### МОРОЗИЛЬНОЕ ОТДЕЛЕНИЕ

\*\*\*\*

Полезный объем 82 л

No-frost

Суперзаморозка

3 ящика

2 аккумулятора холода

### ТЕХНИЧЕСКИЕ ХАРАКТЕРИСТИКИ

Номинальная мощность: 280 Вт

Потребление электроэнергии: 327 кВт/год

Уровень шума: 43 дБ(А)

Климатический класс: SN – ST - T

Поддержание температуры при отключении энергии: 16 часов

Мощность замораживания: 18 кг/сутки

Напряжение: 220-240 В

Частота тока: 50 Гц

Размеры (В x Ш x Г): 1900 x 700 x 630 (с ручкой – 682) мм

Ширина с дверцей, открытой на 90°: 765 мм



Для полного выдвижения внутренних ящиков необходимо открытие дверей холодильника минимум на 135 градусов (499 мм)

## Типы нагрева

---



## Также поставляется

---

- **FA390X4** - нержавеющая сталь, дверной упор справа

???? ??????  
?????, 117105, ??????  
?????????? ?????, ?1, ???1-2, ??? ?-615  
???. +7 (495) 380-37-82  
???? 7 (495) 380-37-81



**Класс энергопотребления A+:**

холодильники Smeg позволяют экономить до 40% электроэнергии по сравнению с классом А (класс А + +), сохраняя при этом максимальную эффективность и обеспечивая бережное отношение к окружающей среде.



**NoFrost:**

No-Frost предотвращает образование инея в холодильном и морозильном отделениях. Поэтому больше нет необходимости периодически размораживать холодильник. Не происходит размораживание продуктов, они не меняют текстуру и вкус; пакеты не прилипают друг к другу и к стенкам в морозильной камере.



**LED-подсветка:**

Некоторые модели холодильников имеют светодиодное внутреннее освещение, что гарантирует экономию энергии и, в то же время, обеспечивает хорошее освещение внутреннего пространства.



**Быстрая заморозка:**

Эта функция позволяет быстро заморозить большое количество свежих продуктов. Необходимо активировать ее за час до загрузки свежих продуктов, морозильная камера понижает температуру, и после нескольких часов работы при пониженной температуре автоматически восстанавливает нормальный режим работы.



**Зона сохранения свежести:**

Зона Life Plus 0°C: в этих отделениях поддерживается постоянная внутренняя температура от 0°C до +3°C, при которой не изменяются органолептические свойства продуктов питания, что позволяет сохранить их свежими в течение нескольких дней. Эта зона идеально подходит для хранения мяса, рыбы, молочных продуктов и других скоропортящихся продуктов.



**Ширина 70 см:**

Ширина 70 см



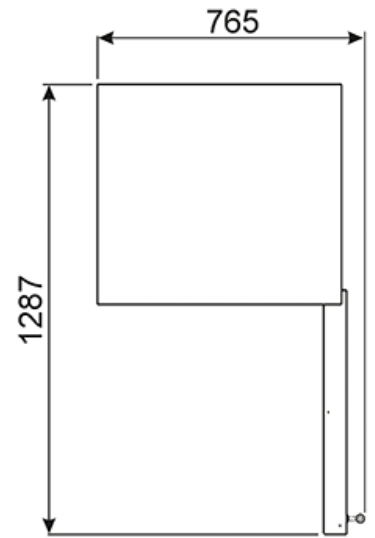
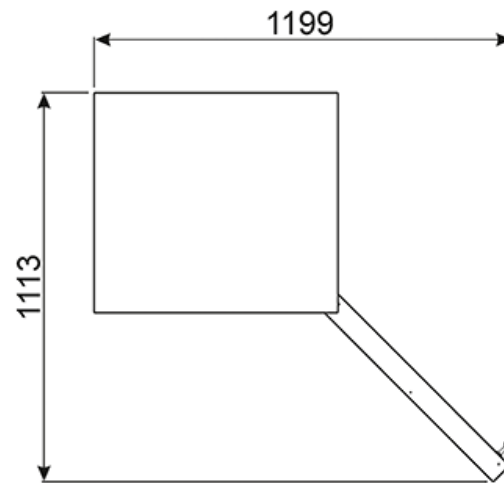
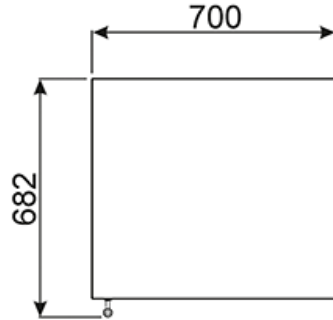
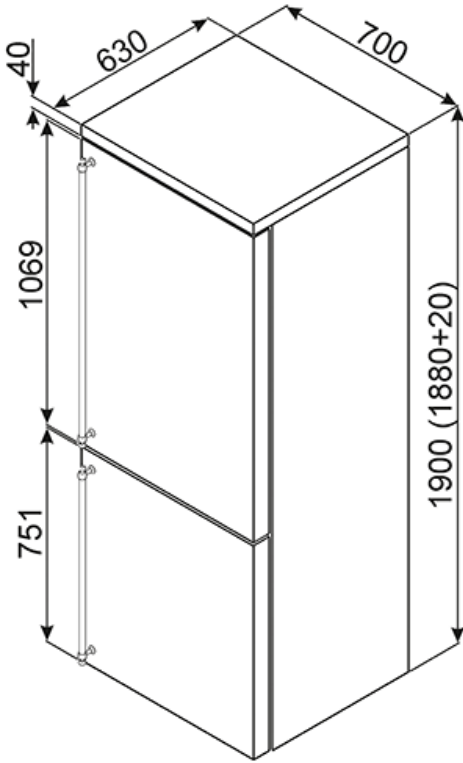
**Принудительная вентиляция:**

Принудительное распределение холодного воздуха в холодильном отделении, которое позволяет равномерно распределять температуру внутри холодильника.



**Уровень шума 43 дБ(А):**

Уровень Шума составляет всего 43 дБ (А) и достигается благодаря исключительной изоляции и специально разработанным механизмам, заглушающим звук, образующийся в процессе работы прибора.



???? ??????  
?????, 117105, ?????  
????????? ?????, ?1, ???1-2, ??? ?-615  
??? +7 (495) 380-37-82  
???? 7 (495) 380-37-81