

FAB50RPG

стиль 50-х годов

Отдельностоящий двухдверный холодильник,
стиль 50-х годов, 80 см, пастельный зеленый
Класс энергопотребления A++
No-frost

EAN13: 8017709243388

ОБЩИЕ ХАРАКТЕРИСТИКИ

Пастельный зеленый
Фурнитура серебристая
Дверца неперенавешиваемая, петли справа
Общий объем 467 л
Электронное управление
Полный No-frost

ХОЛОДИЛЬНОЕ ОТДЕЛЕНИЕ

Полезный объем 315 л
2 зоны сохранения свежести
Регулируемый термостат
Вентилятор
3 регулируемые полки из закаленного стекла
1 фиксированная полка из закаленного стекла
2 ящика для овощей и фруктов
Внутреннее освещение

На дверце:

3 регулируемые полки
1 полка для бутылок
2 лотка для яиц

МОРОЗИЛЬНОЕ ОТДЕЛЕНИЕ

Полезный объем 97 л
No-frost
Суперзаморозка
1 полка
1 полка для быстрой заморозки
2 полки на дверце
На дверце:
2 полки

ТЕХНИЧЕСКИЕ ХАРАКТЕРИСТИКИ

Номинальная мощность: 197 Вт
Потребление электроэнергии: 300 кВт/год
Уровень шума: 44 дБ(А)
Климатический класс: N - ST - T
Поддержание температуры при отключении энергии: 10 часов
Мощность замораживания: 5,5 кг/ сутки
Напряжение: 220-240 Вт
Частота тока: 50 Гц



Размеры (В x Ш x Г): 1875 x 804 x 766 мм (глубина с ручкой - 810 мм)

Ширина с дверцей, открытой на 90°С: 972 мм

При размещении рядом со стеной, необходимо оставлять зазор минимум 175 мм в сторону открывания двери холодильника.

Для полного выдвижения внутренних ящиков необходимо открытие дверей холодильника минимум на 135 градусов (450 мм)

Типы нагрева




Также поставляется

- **FAB50RCRB** - Кремовый, фурнитура латунная, петли справа
- **FAB50RWH** - Белый, фурнитура серебристая, петли справа
- **FAB50LCR** - Кремовый, фурнитура серебристая, петли слева


???? ??????
??????, 117105, ??????
?????????? ?????, ?1, ???1-2, ??? ?-615
??? +7 (495) 380-37-82
???? 7 (495) 380-37-81




Класс энергопотребления A+:

 холодильники Smeg позволяют экономить до 40% электроэнергии по сравнению с классом А (класс А + +), сохраняя при этом максимальную эффективность и обеспечивая бережное отношение к окружающей среде.

NoFrost:

 No-Frost предотвращает образование инея в холодильном и морозильном отделениях. Поэтому больше нет необходимости периодически размораживать холодильник. Не происходит размораживание продуктов, они не меняют текстуру и вкус; пакеты не прилипают друг к другу и к стенкам в морозильной камере.

Зона сохранения свежести:

 Зона Life Plus 0°C: в этих отделениях поддерживается постоянная внутренняя температура от 0°C до +3°C, при которой не изменяются органолептические свойства продуктов питания, что позволяет сохранить их свежими в течение нескольких дней. Эта зона идеально подходит для хранения мяса, рыбы, молочных продуктов и других скоропортящихся продуктов.


Принудительная вентиляция:

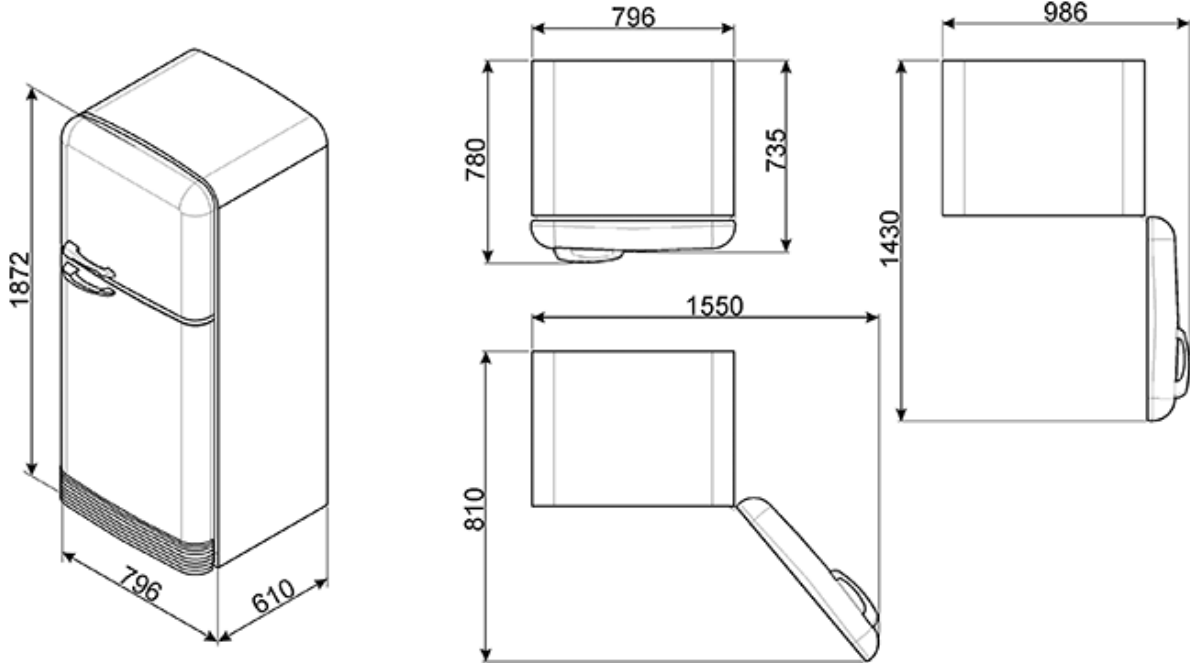
 Принудительное распределение холодного воздуха в холодильном отделении, которое позволяет равномерно распределять температуру внутри холодильника.

Ширина 80 см:

 Ширина 80 см

Быстрая заморозка:

 Эта функция позволяет быстро заморозить большое количество свежих продуктов. Необходимо активировать ее за час до загрузки свежих продуктов, морозильная камера понижает температуру, и после нескольких часов работы при пониженной температуре автоматически восстанавливает нормальный режим работы.



???? ??????
 ??????, 117105, ??????
 ?????????? ?????, ? 1, ??? 1-2, ??? ?-615
 ??? +7 (495) 380-37-82
 ??? 7 (495) 380-37-81