

## FAB50LWH

### стиль 50-х годов

Отдельностоящий двухдверный холодильник,  
стиль 50-х годов, 80 см, белый  
Класс энергопотребления A++  
No-frost

EAN13: 8017709233877

#### ОБЩИЕ ХАРАКТЕРИСТИКИ

Белый  
Фурнитура серебристая  
Дверца неперенавешиваемая, петли слева  
Общий объем 467 л  
Электронное управление  
Полный No-frost

#### ХОЛОДИЛЬНОЕ ОТДЕЛЕНИЕ

Полезный объем 315 л  
2 зоны сохранения свежести  
Регулируемый термостат  
Вентилятор  
3 регулируемые полки из закаленного стекла  
1 фиксированная полка из закаленного стекла  
2 ящика для овощей и фруктов  
Зона сохранения свежести  
Внутреннее LED освещение  
На дверце:  
1 полка для бутылок  
2 регулируемые полки  
1 полка с крышкой  
2 лотка для яиц

#### МОРОЗИЛЬНОЕ ОТДЕЛЕНИЕ

\*\*\*\*  
Полезный объем 97 л  
No-frost  
Суперзаморозка  
1 полка  
1 полка для быстрой заморозки  
2 полки на дверце  
1 форма для льда  
На дверце:  
2 полки

#### ТЕХНИЧЕСКИЕ ХАРАКТЕРИСТИКИ

Номинальная мощность: 197 Вт  
Потребление электроэнергии: 300 кВт/год  
Уровень шума: 44 дБ(А)  
Климатический класс: N-ST - T  
Поддержание температуры при отключении энергии: 10 часов  
Мощность замораживания: 5.5 кг/ сутки



Напряжение: 220-240 Вт

Частота тока: 50 Гц

Размеры (В x Ш x Г): 1875 x 804 x 766 мм (глубина с ручкой - 810 мм)

Ширина с дверцей, открытой на 90°С: 972 мм

При размещении рядом со стеной, необходимо оставлять зазор минимум 175 мм в сторону открывания двери холодильника.

Для полного выдвижения внутренних ящиков необходимо открытие дверей холодильника минимум на 135 градусов (450 мм)

## Типы нагрева

---



## Также поставляется


---

- **FAB50RCRB** - Кремовый, фурнитура латунная, петли справа
- **FAB50RWH** - Белый, фурнитура серебристая, петли справа
- **FAB50RCR** - Кремовый, фурнитура серебристая, петли справа
- **FAB50LCR** - Кремовый, фурнитура серебристая, петли слева


???? ??????  
?????, 117105, ??????  
?????????? ?????, ?1, ???1-2, ??? ?-615  
???. +7 (495) 380-37-82  
???? 7 (495) 380-37-81




**NoFrost:**

 No-Frost предотвращает образование инея в холодильном и морозильном отделениях. Поэтому больше нет необходимости периодически размораживать холодильник. Не происходит размораживание продуктов, они не меняют текстуру и вкус; пакеты не прилипают друг к другу и к стенкам в морозильной камере.

**Зона сохранения свежести:**

 Зона Life Plus 0°C: в этих отделениях поддерживается постоянная внутренняя температура от 0°C до +3°C, при которой не изменяются органолептические свойства продуктов питания, что позволяет сохранить их свежими в течение нескольких дней. Эта зона идеально подходит для хранения мяса, рыбы, молочных продуктов и других скоропортящихся продуктов.

**Класс энергопотребления A++:**

 Холодильники Smeg позволяют экономить до 40% электроэнергии по сравнению с классом A (класс A + +), сохраняя при этом максимальную эффективность и обеспечивая бережное отношение к окружающей среде.


**Принудительная вентиляция:**

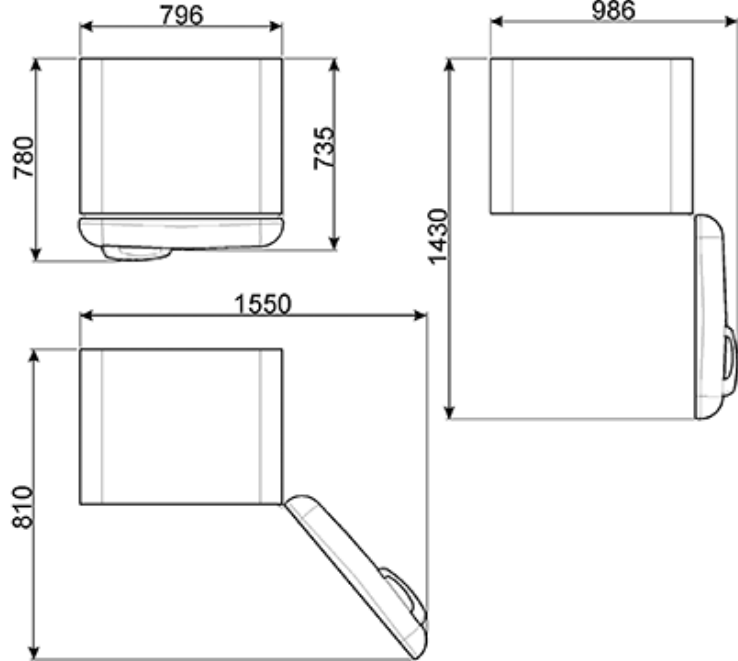
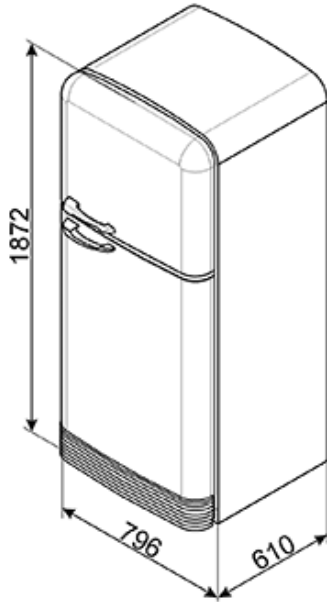
 Принудительное распределение холодного воздуха в холодильном отделении, которое позволяет равномерно распределять температуру внутри холодильника.

**Ширина 80 см:**

 Ширина 80 см

**Быстрая заморозка:**

 Эта функция позволяет быстро заморозить большое количество свежих продуктов. Необходимо активировать ее за час до загрузки свежих продуктов, морозильная камера понижает температуру, и после нескольких часов работы при пониженной температуре автоматически восстанавливает нормальный режим работы.



???? ??????  
??????, 117105, ??????  
?????????? ?????, ?.1, ???-1-2, ??? ?-615  
???. +7 (495) 380-37-82  
???? 7 (495) 380-37-81