

## FAB50LCR

### стиль 50-х годов

Отдельностоящий двухдверный холодильник,  
стиль 50-х годов, 80 см, кремовый  
Класс энергопотребления A++  
No-frost

EAN13: 8017709233914

#### ОБЩИЕ ХАРАКТЕРИСТИКИ

Кремовый  
Фурнитура серебристая  
Дверца неперенавешиваемая, петли слева  
Общий объем 467 л  
Электронное управление  
Полный No-frost

#### ХОЛОДИЛЬНОЕ ОТДЕЛЕНИЕ

Полезный объем 315 л  
2 зоны сохранения свежести  
Регулируемый термостат  
Вентилятор  
3 регулируемые полки из закаленного стекла  
1 фиксированная полка из закаленного стекла  
2 ящика для овощей и фруктов  
Внутреннее освещение

На дверце:

3 регулируемые полки  
1 полка для бутылок  
2 лотка для яиц

#### МОРОЗИЛЬНОЕ ОТДЕЛЕНИЕ

\*\*\*\*

Полезный объем 97 л  
No-frost  
Суперзаморозка  
1 полка  
1 полка для быстрой заморозки  
2 полки на дверце  
На дверце:  
2 полки

#### ТЕХНИЧЕСКИЕ ХАРАКТЕРИСТИКИ

Номинальная мощность: 197 Вт  
Потребление электроэнергии: 300 кВт/год  
Уровень шума: 44 дБ(А)  
Климатический класс: N - ST - T  
Поддержание температуры при отключении энергии: 10 часов  
Мощность замораживания: 5,5 кг/ сутки  
Напряжение: 220-240 Вт  
Частота тока: 50 Гц



Размеры (В x Ш x Г): 1875 x 804 x 766 мм (глубина с ручкой - 810 мм)

Ширина с дверцей, открытой на 90°С: 972 мм

При размещении рядом со стеной, необходимо оставлять зазор минимум 175 мм в сторону открывания двери холодильника.

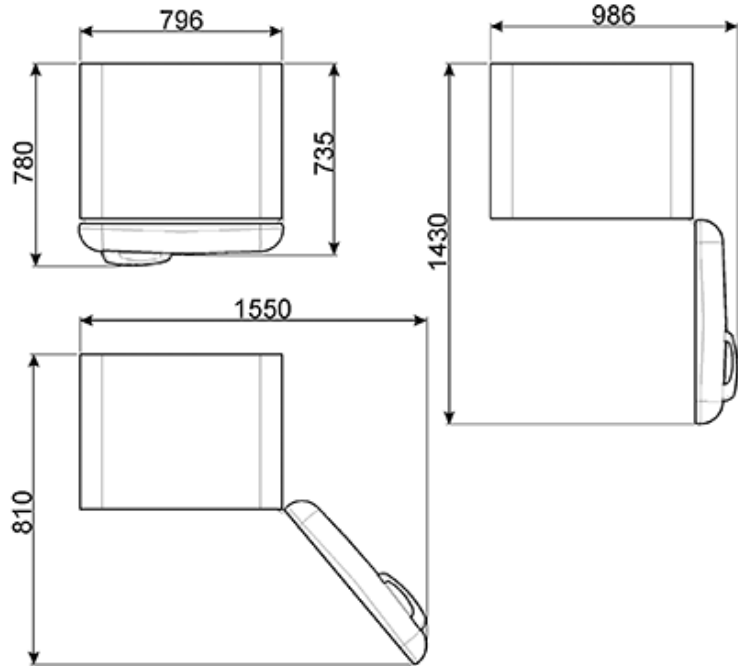
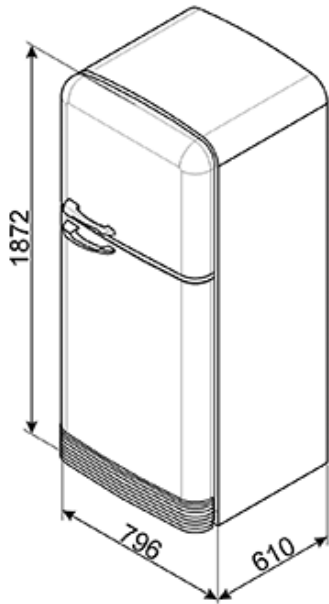
Для полного выдвижения внутренних ящиков необходимо открытие дверей холодильника минимум на 135 градусов (450 мм)

## Также поставляется

---

- **FAB50CRB** - Кремовый, фурнитура латунная, петли справа
- **FAB50RWH** - Белый, фурнитура серебристая, петли справа
- **FAB50RCR** - Кремовый, фурнитура серебристая, петли справа

???? ??????  
??????, 117105, ??????  
?????????? ?????, ?1, ???1-2, ??? ?-615  
???. +7 (495) 380-37-82  
???? 7 (495) 380-37-81



???? ??????  
??????, 117105, ??????  
?????????? ?????, ?1, ???1-2, ??? ?-615  
???. +7 (495) 380-37-82  
???? 7 (495) 380-37-81