

## FAB32LPK3

### стиль 50-х годов

Отдельностоящий двухдверный холодильник,  
стиль 50-х годов, 60 см, розовый  
Класс энергопотребления A+++  
No-frost

EAN13: 8017709262464

#### ОБЩИЕ ХАРАКТЕРИСТИКИ

розовый  
Фурнитура серебристая  
Дверца неперенавешиваемая, петли слева  
Общий объем 365 л  
Электронное управление  
Полный No-frost

#### ХОЛОДИЛЬНОЕ ОТДЕЛЕНИЕ

Полезный объем 234 л  
Регулируемый термостат  
Вентилятор  
Акустический сигнал при повышении температуры  
2 регулируемые полки из закаленного стекла  
1 фиксированная полка из закаленного стекла  
1 ящик для овощей и фруктов  
Внутреннее освещение LED  
Зона сохранения свежести  
На дверце:  
2 регулируемая полка  
1 полка с крышкой

#### МОРОЗИЛЬНОЕ ОТДЕЛЕНИЕ

Полезный объем 97 л  
No-Frost  
Суперзаморозка  
3 ящика

#### ТЕХНИЧЕСКИЕ ХАРАКТЕРИСТИКИ

Номинальная мощность: 127 Вт  
Потребление электроэнергии: 178 кВт/год  
Уровень шума: 37 дБ(А)  
Климатический класс: SN - T  
Поддержание температуры при отключении энергии: 40 часов  
Мощность замораживания: 5 кг/сутки  
Напряжение: 220-240 Вт  
Частота тока: 50 Гц

Размеры (В x Ш x Г): 1968 x 601 x 788 мм (с ручкой)

Ширина с дверцей, открытой на 90°С: 1197 мм

При размещении рядом со стеной, необходимо оставлять зазор минимум 175 мм в сторону открывания двери холодильника.

Для полного выдвижения внутренних ящиков необходимо открытие дверей



холодильника минимум на 135 градусов (362 мм)

## Типы нагрева




## Также поставляется

- **FAB32LOR3** - оранжевый, фурнитура серебристая, петли слева
- **FAB32RPK3** - розовый, фурнитура серебристая, петли справа
- **FAB32RCR3** - кремовый, фурнитура серебристая, петли справа
- **FAB32LCR3** - кремовый, фурнитура серебристая, петли слева
- **FAB32RBL3** - черный, фурнитура серебристая, петли справа
- **FAB32LBL3** - черный, фурнитура серебристая, петли слева
- **FAB32RWH3** - белый, фурнитура серебристая, петли справа
- **FAB32LWH3** - белый, фурнитура серебристая, петли слева
- **FAB32RBE3** - синий, фурнитура серебристая, петли справа
- **FAB32LPB3** - голубой, фурнитура серебристая, петли слева
- **FAB32RRD3** - красный, фурнитура серебристая, петли справа
- **FAB32LRD3** - красный, фурнитура серебристая, петли слева
- **FAB32RPG3** - светло-зеленый, фурнитура серебристая, петли справа
- **FAB32LPG3** - Пастельный зеленый, фурнитура серебристая, петли слева
- **FAB32RLI3** - цвет лайма, фурнитура серебристая, петли справа
- **FAB32RSV3** - серебристый, фурнитура серебристая, петли справа
- **FAB32LSV3** - серебристый, фурнитура серебристая, петли слева


???? ??????  
??????, 117105, ??????  
?????????? ?????, ?1, ???1-2, ??? ?-615  
???. +7 (495) 380-37-82  
???? 7 (495) 380-37-81



**Класс энергопотребления A+++:**

 Стиральные машины Smeg позволяют экономить до 30% электроэнергии по сравнению с классом А (класс А + + +), сохраняя при этом максимальную эффективность и обеспечивая бережное отношение к окружающей среде.


**Принудительная вентиляция:**

 Принудительное распределение холодного воздуха в холодильном отделении, которое позволяет равномерно распределять температуру внутри холодильника.


**Ширина 60 см:**

 Ширина 60 см

**LED-подсветка:**

 Некоторые модели холодильников имеют светодиодное внутреннее освещение, что гарантирует экономию энергии и, в то же время, обеспечивает хорошее освещение внутреннего пространства.


**Быстрая заморозка:**

 Эта функция позволяет быстро заморозить большое количество свежих продуктов. Необходимо активировать ее за час до загрузки свежих продуктов, морозильная камера понижает температуру, и после нескольких часов работы при пониженной температуре автоматически восстанавливает нормальный режим работы.

**Автоматическое размораживание:**

 В большинстве моделей холодильников Smeg в холодильном отделении используется автоматическое размораживание.

**Уровень шума 41 дБ(А):**

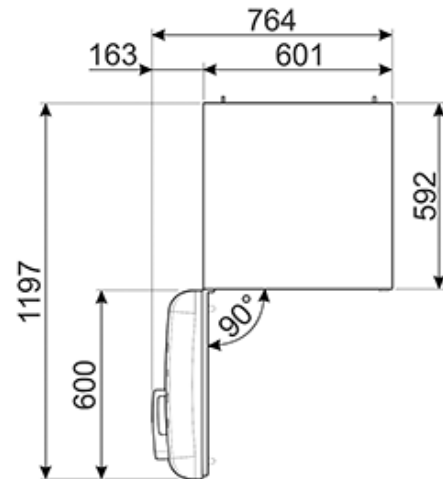
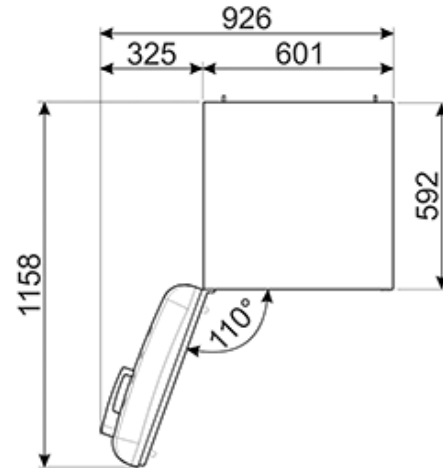
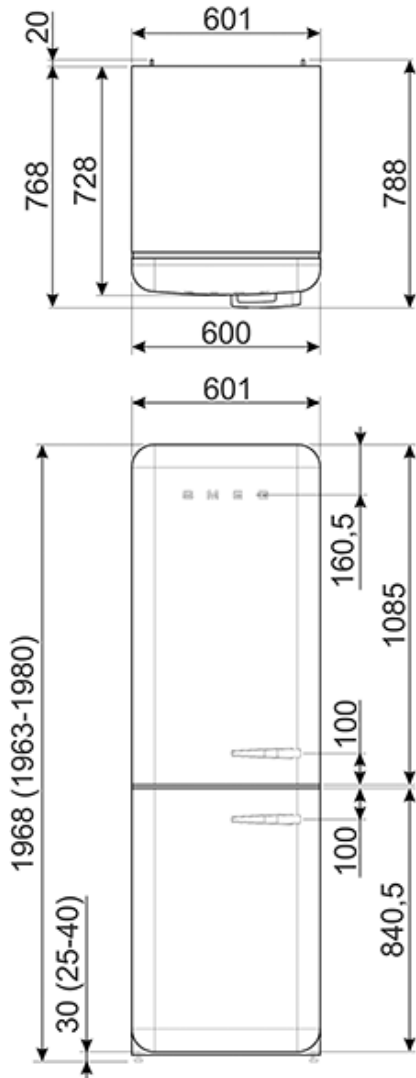
 Уровень Шума составляет всего 41 дБ (А) и достигается благодаря исключительной изоляции и специально разработанным механизмам, заглушающим звук, образующийся в процессе работы прибора.

**FAB32LPK3**

стиль 50-х годов

холодильник  
отдельностоящий  
комбинированный  
розовый

60 см  
класс потребления энергии A+++  
2



???? ??????  
?????, 117105, ?????  
????????? ?????, ?.1, ???-1-2, ??? ?-615  
???. +7 (495) 380-37-82  
???? ? (495) 380-37-81