

FAB32LCR3

стиль 50-х годов

Отдельностоящий двухдверный холодильник,
стиль 50-х годов, 60 см, кремовый
Класс энергопотребления A+++
No-frost

EAN13: 8017709262365

ОБЩИЕ ХАРАКТЕРИСТИКИ

Кремовый
Фурнитура серебристая
Дверца неперенавешиваемая, петли слева
Общий объем 365 л
Электронное управление
Полный No-frost

ХОЛОДИЛЬНОЕ ОТДЕЛЕНИЕ

Полезный объем 234 л
Регулируемый термостат
Вентилятор
Акустический сигнал при повышении температуры
2 регулируемые полки из закаленного стекла
1 фиксированная полка из закаленного стекла
1 ящик для овощей и фруктов
Внутреннее освещение LED
Зона сохранения свежести
На дверце:
2 регулируемая полка
1 полка с крышкой

МОРОЗИЛЬНОЕ ОТДЕЛЕНИЕ

Полезный объем 97 л
No-Frost
Суперзаморозка
3 ящика

ТЕХНИЧЕСКИЕ ХАРАКТЕРИСТИКИ

Номинальная мощность: 127 Вт
Потребление электроэнергии: 178 кВт/год
Уровень шума: 37 дБ(А)
Климатический класс: SN - T
Поддержание температуры при отключении энергии: 40 часов
Мощность замораживания: 5 кг/сутки
Напряжение: 220-240 Вт
Частота тока: 50 Гц

Размеры (В x Ш x Г): 1968 x 601 x 788 мм (с ручкой)

Ширина с дверцей, открытой на 90°С: 1197 мм

При размещении рядом со стеной, необходимо оставлять зазор минимум 175 мм в сторону открывания двери холодильника.

Для полного выдвижения внутренних ящиков необходимо открытие дверей



холодильника минимум на 135 градусов (362 мм)

Типы нагрева




Также поставляется

- **FAB32LOR3** - оранжевый, фурнитура серебристая, петли слева
- **FAB32RPK3** - розовый, фурнитура серебристая, петли справа
- **FAB32LPK3** - розовый, фурнитура серебристая, петли слева
- **FAB32RCR3** - кремовый, фурнитура серебристая, петли справа
- **FAB32RBL3** - черный, фурнитура серебристая, петли справа
- **FAB32LBL3** - черный, фурнитура серебристая, петли слева
- **FAB32RWH3** - белый, фурнитура серебристая, петли справа
- **FAB32LWH3** - белый, фурнитура серебристая, петли слева
- **FAB32RBE3** - синий, фурнитура серебристая, петли справа
- **FAB32LPB3** - голубой, фурнитура серебристая, петли слева
- **FAB32RRD3** - красный, фурнитура серебристая, петли справа
- **FAB32LRD3** - красный, фурнитура серебристая, петли слева
- **FAB32RPG3** - светло-зеленый, фурнитура серебристая, петли справа
- **FAB32LPG3** - Пастельный зеленый, фурнитура серебристая, петли слева
- **FAB32RLI3** - цвет лайма, фурнитура серебристая, петли справа
- **FAB32RSV3** - серебристый, фурнитура серебристая, петли справа
- **FAB32LSV3** - серебристый, фурнитура серебристая, петли слева


???? ??????
??????, 117105, ??????
?????????? ?????, ?1, ???1-2, ??? ?-615
???. +7 (495) 380-37-82
???? 7 (495) 380-37-81



Класс энергопотребления A+++:

 Стиральные машины Smeg позволяют экономить до 30% электроэнергии по сравнению с классом А (класс А + + +), сохраняя при этом максимальную эффективность и обеспечивая бережное отношение к окружающей среде.


Принудительная вентиляция:

 Принудительное распределение холодного воздуха в холодильном отделении, которое позволяет равномерно распределять температуру внутри холодильника.


Ширина 60 см:

 Ширина 60 см

LED-подсветка:

 Некоторые модели холодильников имеют светодиодное внутреннее освещение, что гарантирует экономию энергии и, в то же время, обеспечивает хорошее освещение внутреннего пространства.


Быстрая заморозка:

 Эта функция позволяет быстро заморозить большое количество свежих продуктов. Необходимо активировать ее за час до загрузки свежих продуктов, морозильная камера понижает температуру, и после нескольких часов работы при пониженной температуре автоматически восстанавливает нормальный режим работы.

Автоматическое размораживание:

 В большинстве моделей холодильников Smeg в холодильном отделении используется автоматическое размораживание.

Уровень шума 41 дБ(А):

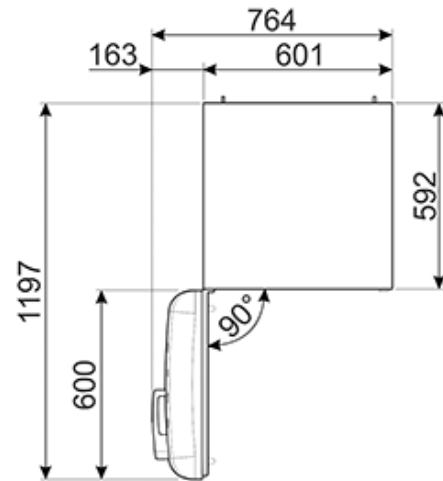
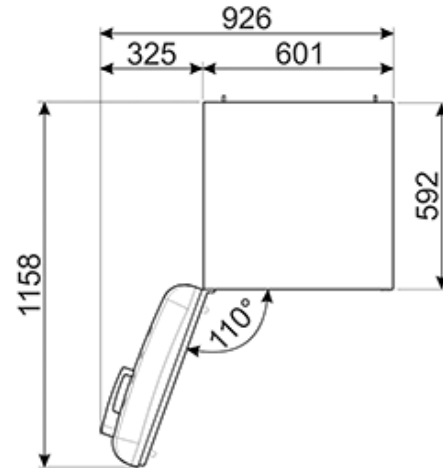
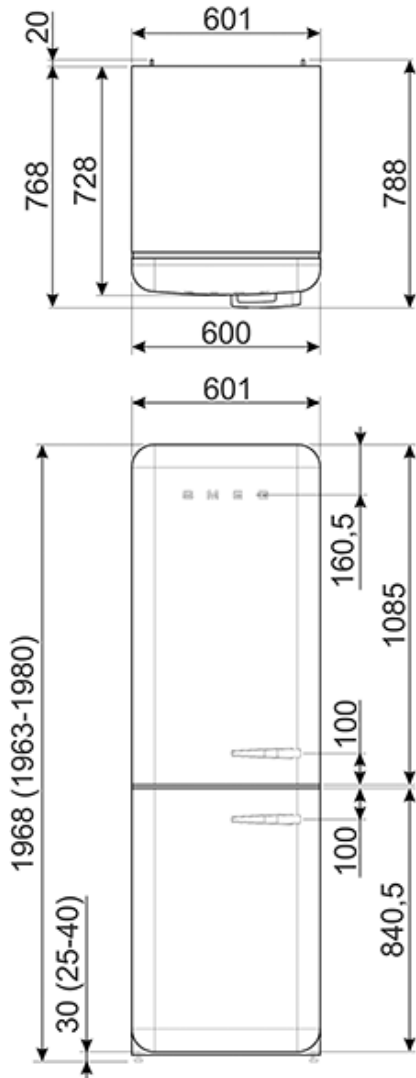
 Уровень Шума составляет всего 41 дБ (А) и достигается благодаря исключительной изоляции и специально разработанным механизмам, заглушающим звук, образующийся в процессе работы прибора.

FAB32LCR3

стиль 50-х годов

холодильник
отдельностоящий
комбинированный
кремовый

60 см
класс потребления энергии A+++
2



???? ??????
?????, 117105, ?????
????????? ?????, ?.1, ???-1-2, ??? ?-615
???. +7 (495) 380-37-82
???? ? (495) 380-37-81