

## WHT1114LSRU

Отдельностоящая стиральная машина, 60 см, класс A+++, цвет белый.  
Загрузка 11 кг, отжим до 1400 об./мин.

EAN13: 8017709211400

### ОБЩИЕ ХАРАКТЕРИСТИКИ

Ширина 60 см

Фронтальная загрузка

Загрузка 11 кг

Панель управления серебристая

### ПРОГРАММЫ/ ФУНКЦИИ/ ОПЦИИ

Электронное управление

Дисплей: индикация времени до конца программы, отсрочка включения, индикация хода программы, регулировка отжима, регулировка температуры

Селектор программ

Кнопки: отсрочка включения/ предварительная стирка/ дополнительное полоскание/ без отжима/ задержка полоскания/ легкая глажка/ ПАР/ стирка в холодной воде

16 программ стирки

Специальные программы: ручная стирка, гипоаллергенная, одеяла, быстрая 14 мин., Woolmark

Регулируемая скорость отжима: без отжима/ 400/ 600/ 800/ 1000/ 1200/ 1400/ остановка с водой в баке

Регулируемая температура: холодная, 20°, 30°, 40°, 50°, 60°, 70°, 80°, 90°C

Индикация окончания цикла: световая на дисплее

### БЕЗОПАСНОСТЬ

Автоматическая балансировка загрузки

Система пеноподавления

Защита от перелива

Полный Aquastop

Блокировка управления от детей

### ОСОБЕННОСТИ КОНСТРУКЦИИ

Инверторный мотор с прямым приводом

Барабан из нержавеющей стали

Бак из полипропилена

Контейнер для моющих средств SelfClean

Диаметр загрузочного люка 34 см

Угол открывания двери 170°

Легкий доступ к фильтрам

### ТЕХНИЧЕСКИЕ ХАРАКТЕРИСТИКИ

Номинальная мощность: 2,2 кВт

Потребление энергии: 1,21 кВт/цикл

Нормативный цикл: хлопок 60°C при полной загрузке

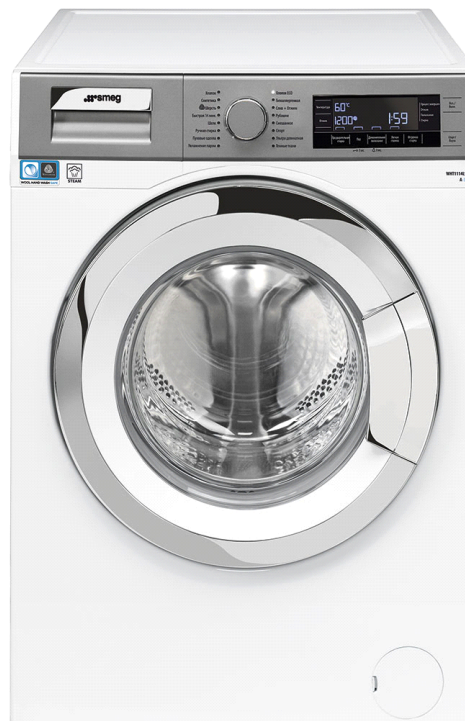
Продолжительность нормативного цикла: 236 мин.

Годовое потребление энергии: 233 кВт

Годовое потребление воды: 13 200 л

Уровень шума при стирке 59 дБ(А)

Уровень шума при отжиге 76 дБ(А)



Напряжение: 220-240 В

Частота тока: 50 Гц

Возможна установка в колонну с сушильной машиной DHT83LRU

KITSPXL – аксессуар для установки в колонну

## Типы нагрева

---



## дополнительные аксессуары

---

- **KITSPXL** - Аксессуар для комбинирования WHT1114LSRU и DHT83LRU

???? ??????  
??????, 117105, ??????  
?????????? ?????, ?1, ???1-2, ??? ?-615  
???. +7 (495) 380-37-82  
???? 7 (495) 380-37-81

стиральная машина, отдельностоящая  
отдельностоящая  
60 см  
белый  
класс потребления энергии A+++  
скорость вращения: 400/1400  
полноразмерная



**ACQUASTOP:**

В большинстве моделей стиральных машин Smeg присутствует Acquastop, для предотвращения случайной протечки воды.



**Класс энергопотребления A+++:**

стиральные машины Smeg позволяют экономить до 30% электроэнергии по сравнению с классом A (класс A + + +), сохраняя при этом максимальную эффективность и обеспечивая бережное отношение к окружающей среде.



**Largeur du hublot:**

Un large hublot d'un diamètre de 30 à 40 cm et une ouverture qui, dans quelques modèles, atteint 180° pour rendre les opérations de chargement et de déchargement du linge encore plus facile et plus rapide.



**Woolmark Apparel Care:**

стиральная машина: Стирка в данной машине шерстяных изделий, пригодных для машинной стирки, одобрена компанией The Woolmark Company при условии соблюдения рекомендаций по стирке, указанных на ярлыке одежды, а также рекомендаций производителя данной стиральной машины.



**Motore Inverter:**

Les nouveaux lave-linge et sèche-linge plus intelligents et écologiques disposent de la technologie Inverter qui réduit de manière significative les consommations d'énergie.



**Option Vapeur:**

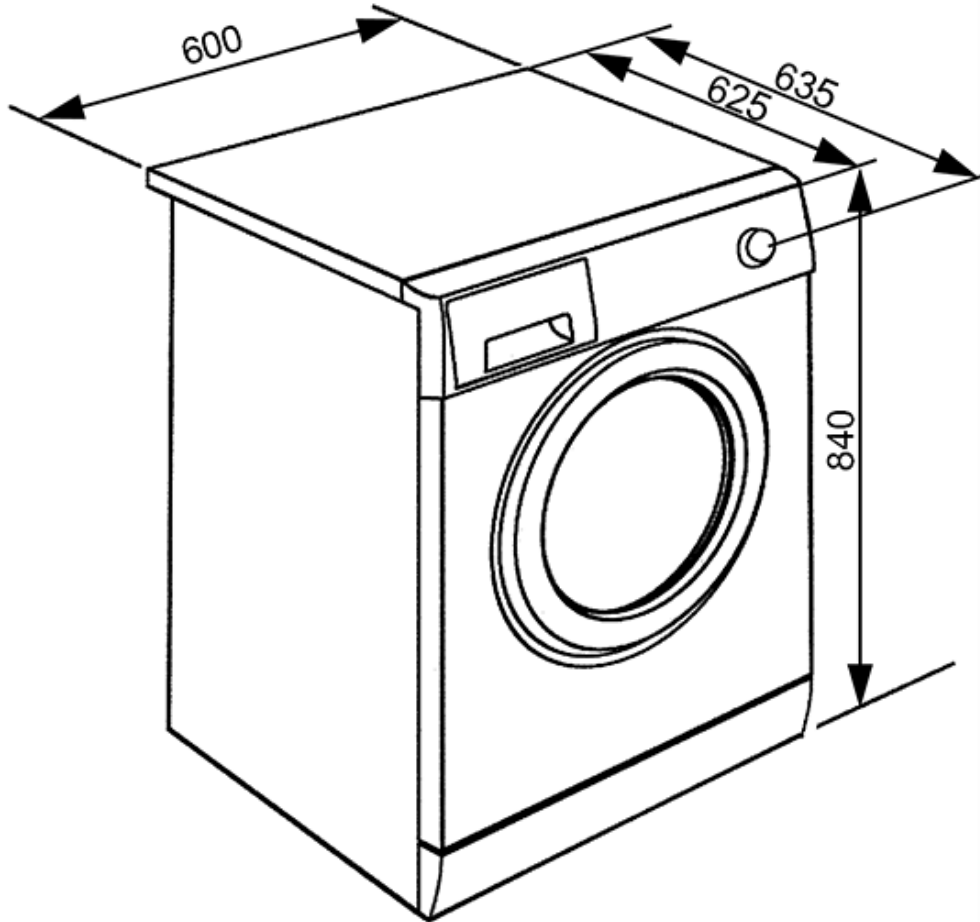
Elle est disponible en sélectionnant le programme défroissage ou en sélectionnant cette option sur certains programmes. Elle est indiquée pour détendre les plis, rafraîchir les tissus, neutraliser les odeurs et détacher la saleté en détruisant rapidement les allergènes.

???? ??????  
??????, 117105, ??????  
?????????? ?????, ?1, ???1-2, ??? ?-615  
???. +7 (495) 380-37-82  
???? 7 (495) 380-37-81



## WHT1114LSRU

стиральная машина, отдельностоящая  
отдельностоящая  
60 см  
белый  
класс потребления энергии A+++  
скорость вращения: 400/1400  
полноразмерная



???? ??????  
??????, 117105, ??????  
???????????? ?????, ? 1, ??? 1-2, ??? ?-615  
???. +7 (495) 380-37-82  
???? 7 (495) 380-37-81