

МОЕ25Х

Отдельностоящая микроволновая печь, 5 функций,
нержавеющая сталь.

EAN13: 8017709237431

ЭСТЕТИКА и УПРАВЛЕНИЕ

Нержавеющая сталь с обработкой против отпечатков пальцев

LED-дисплей

Поворотные переключатели/ кнопки Push Button

ФУНКЦИИ/ ОПЦИИ

5 функций приготовления

Дополнительные функции: размораживание по времени, размораживание по весу

Электронный программатор: таймер, автоматическое выключение в конце приготовления

Акустический сигнал окончания приготовления

Функция остановки поворотного стола

Электрический гриль

ВНУТРЕННЯЯ КАМЕРА

Полезный объем 25 л

Внутренняя камера из керамической эмали

LED-освещение

Поворотный стол ø 31,5 см

БЕЗОПАСНОСТЬ

Тангенциальное охлаждение

Автоматическое отключение при открытой дверце

Защитное стекло от микроволн

Блокировка управления

АКСЕССУАРЫ В КОМПЛЕКТЕ

1 решетка

Тарелка для пиццы

ТЕХНИЧЕСКИЕ ХАРАКТЕРИСТИКИ

Номинальная мощность: 1,5 кВт

Мощность гриля: 1,0 кВт

Мощность микроволн: 900 Вт

Напряжение: 230 В

Частота тока: 50 Гц

Сила тока: 6,3 А



Типы нагрева



???? ??????
??????, 117105, ??????
?????????? ?????, ?1, ???1-2, ??? ?-615
??? +7 (495) 380-37-82
???? 7 (495) 380-37-81



Гриль:

При работе гриля можно получить отличные результаты приготовления мяса (средние и небольшие порции). В сочетании с вертелом (где он есть), идеально подходит для приготовления колбас, отбивных и бекона. Духовые шкафы с 8, 10, 12 функциями имеют двойной гриль, который позволяет готовить большие количества пищи, особенно мяса.



Микроволны + гриль:

Использование гриля позволяет добиться румяной корочки на поверхности пищи. Действие микроволн позволяет готовить быстрее, чем при традиционном приготовлении.



Интегрированные микроволны:

Размораживание, подогрев, а также непосредственно приготовление пищи: Микроволны или их комбинация с уже описанными типами нагрева обеспечивает быстрое и энергоэффективное приготовление еды.



Размораживание по весу:

Время размораживания продуктов определяется автоматически.



Размораживание по времени:

С этой функцией время размораживания пищи определяется автоматически.



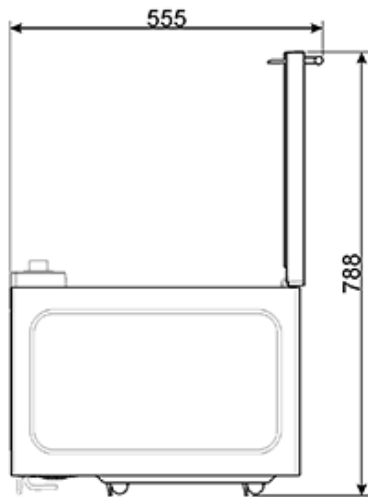
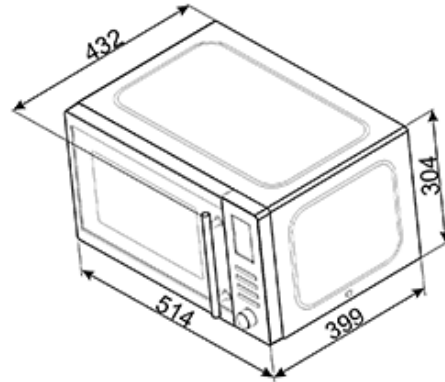
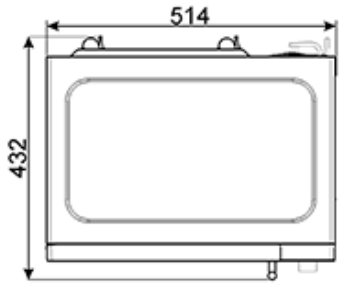
Микроволновая печь:

Микроволны, проникающие непосредственно в пищу, позволяют готовить очень быстро и с экономией электроэнергии. Данный режим подходит для приготовления пищи без жира, а также для размораживания и разогрева продуктов без изменения их внешнего вида. Функции СВЧ могут быть объединены с традиционными видами нагрева. Что идеально подходит для большинства продуктов.



Обработка против отпечатков пальцев:

The stainless steel material used on the exteriors of Smeg dishwashers has a finger-friendly finish to assist in maintaining the surfaces in a pristine condition.



???? ??????
??????, 117105, ??????
???????????? ?????, ?.1, ???-1-2, ??? ?-615
???. +7 (495) 380-37-82
???? 7 (495) 380-37-81