

UM34RA2

Мойка. Нержавеющая сталь с PVD-покрытием, цвет медный

Установка под столешницу

Толщина стали 0,7 мм

Общий размер: 360x420 мм

Размер чаши: 340x400 мм

Глубина чаши: 180 мм

Размеры выреза: по шаблону

Установка в базу 45 см.

КОМПЛЕКТАЦИЯ:

корзинчатый вентиль 3 1/2, уплотнительная лента, фиксирующие зажимы.

Принадлежности

- **3712** - Сифон для одной чаши
- **3713** - Сифон для 2 чаш
- **DB34** - Корзина из нержавеющей стали
- **CB34** - Разделочная доска деревянная
- **RND1V** - Сливной комплект для 1 чаши

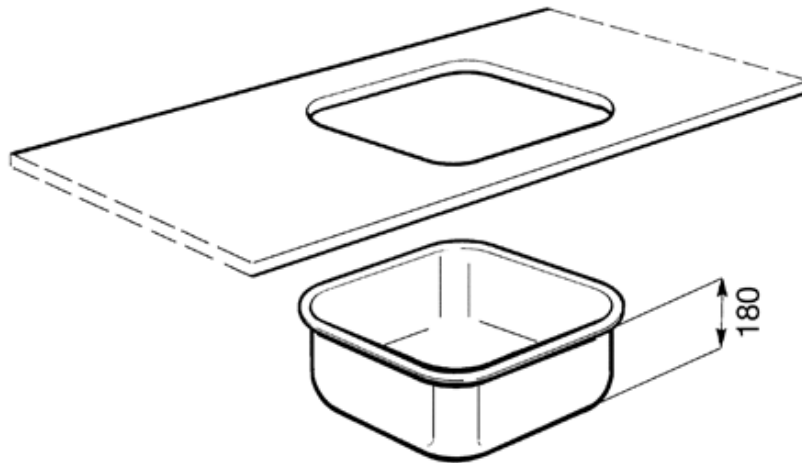
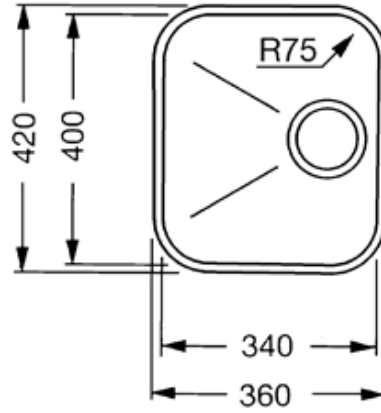
Также поставляется

- **UM34OT2** - Нержавеющая сталь с PVD-покрытием, цвет латунный
- **UM34N** - Нержавеющая сталь с PVD-покрытием, цвет состаренное серебро
- **UM34** - Нержавеющая сталь матовая



UM34RA2

количество раковин: 1
медь
34 см
стальные
45
без крыла



???? ??????
??????, 117105, ??????
???????????? ?????, ?..1, ???..1-2, ??? ?-615
???. +7 (495) 380-37-82
???? ? (495) 380-37-81