

SP791SOT

Мойка. Нержавеющая сталь с PVD-покрытием, цвет латунный

EAN13: 8017709175221

Установка с бортиком 13 мм, необорачиваемая, крыло слева

Толщина стали 0,7 мм

Общий размер: 790x500 мм

Размеры чаши: 400x340 мм

Глубина чаши: 210 мм

Размеры выреза: 770x480 мм

Установка в базу 45 см.

Отверстие под смеситель (см. схему встраивания)

КОМПЛЕКТАЦИЯ:

корзинчатый вентиль 3 "½, сифон, уплотнительная лента, фиксирующие зажимы.



Принадлежности

- **DB34** - Корзина из нержавеющей стали
- **CB34** - Разделочная доска деревянная
- **RND1V** - Сливной комплект для 1 чаши

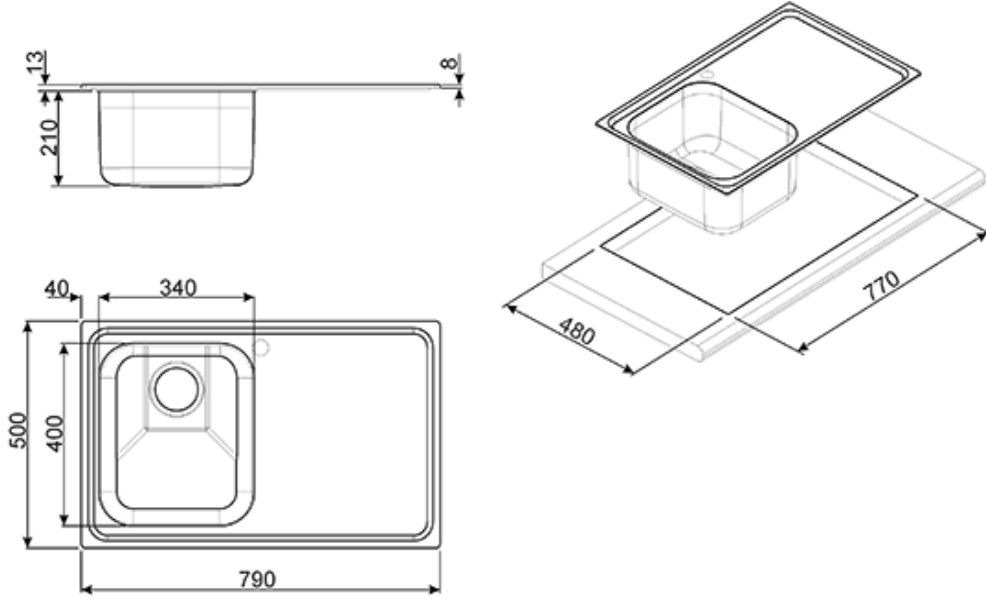
Также поставляется

- **SP791S-2** - Нержавеющая сталь матовая, крыло слева
- **SP791D-2** - Нержавеющая сталь матовая, крыло справа
- **SP791DOT2** - Нержавеющая сталь с PVD-покрытием, цвет латунный, крыло справа
- **SP791SRA** - Нержавеющая сталь с PVD-покрытием, цвет медный, крыло слева
- **SP791DRA** - Нержавеющая сталь с PVD-покрытием, цвет медный, крыло справа
- **SP791DN** - Нержавеющая сталь с PVD-покрытием, цвет состаренное серебро, крыло справа

???? ??????
??????, 117105, ??????
?????????? ?????, ?1, ???1-2, ??? ?-615
???. +7 (495) 380-37-82
???? 7 (495) 380-37-81

SP791SOT

количество раковин: 1
латунь
79 см
стальные
45
с крылом



???? ??????
?????, 117105, ??????
?????????? ?????, ?1, ???1-2, ??? ?-615
??? +7 (495) 380-37-82
???? 7 (495) 380-37-81