

10I3PN

Мойка. Нержавеющая сталь с PVD-покрытием, цвет состаренное серебро

EAN13: 8017709175528

Установка с бортиком 8 мм

Толщина стали 0,7 мм

Общий размер: ø 430 мм

Размеры чаши: ø 375 мм

Глубина чаши: 180 мм

Размеры выреза: ø 410 мм

Установка в базу 45 см.

КОМПЛЕКТАЦИЯ:

корзинчатый вентиль 3 1/2", уплотнительная лента, фиксирующие зажимы.

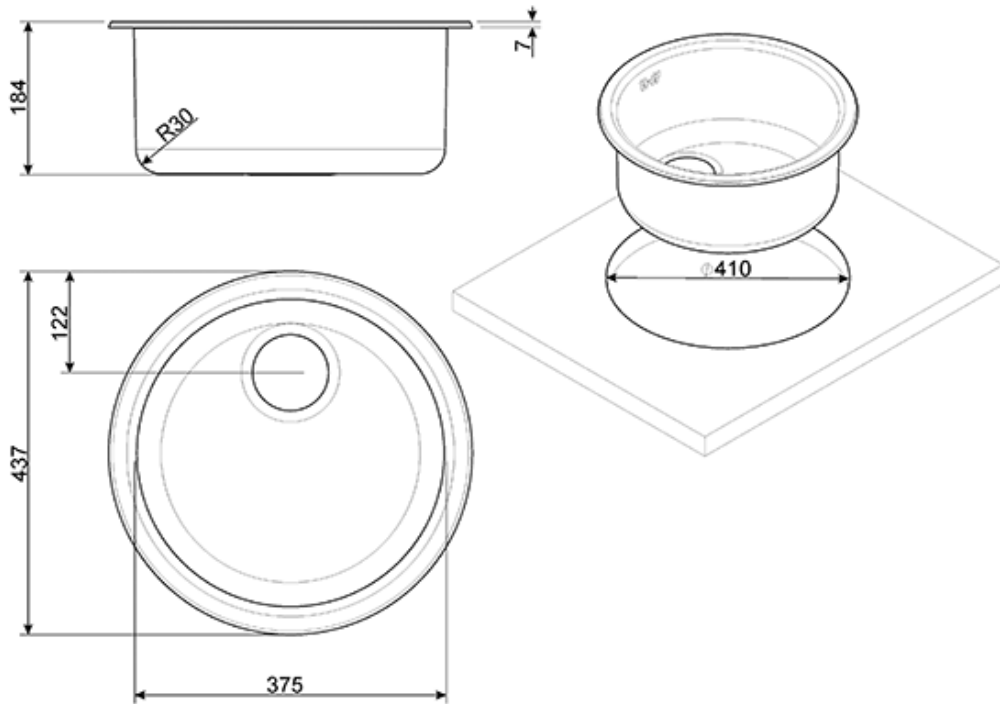


Принадлежности

- **3712** - Сифон для одной чаши

Также поставляется

- **10I3P** - Нержавеющая сталь матовая



???? ??????
??????, 117105, ??????
?????????? ?????, ? 1, ??? 1-2, ??? ?-615
??? +7 (495) 380-37-82
???? 7 (495) 380-37-81