

## UM34OT2

Мойка. Нержавеющая сталь с PVD-покрытием, цвет латунный

EAN13: 8017709264505

Установка под столешницу

Толщина стали 0,7 мм

Общий размер: 360x420 мм

Размер чаши: 340x400 мм

Глубина чаши: 180 мм

Размеры выреза: по шаблону

Установка в базу 45 см.

КОМПЛЕКТАЦИЯ:

корзинчатый вентиль 3 "½, уплотнительная лента, фиксирующие зажимы.

### Принадлежности

- **3712** - Сифон для одной чаши
- **3713** - Сифон для 2 чаш
- **DB34** - Корзина из нержавеющей стали
- **CB34** - Разделочная доска деревянная
- **RND1V** - Сливной комплект для 1 чаши

### Также поставляется

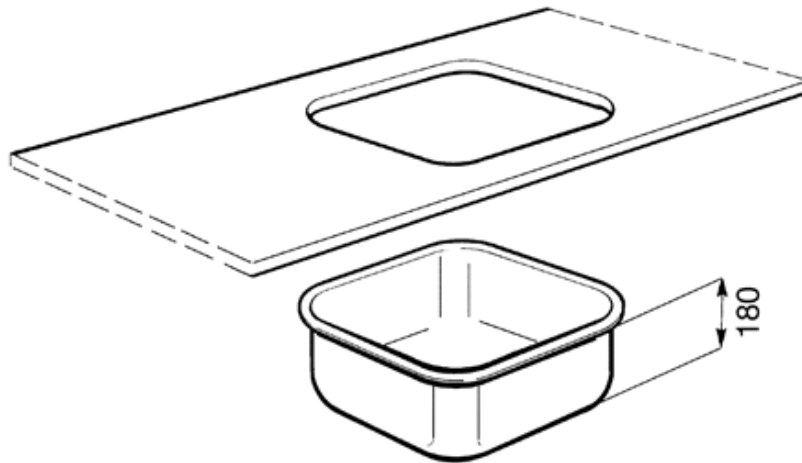
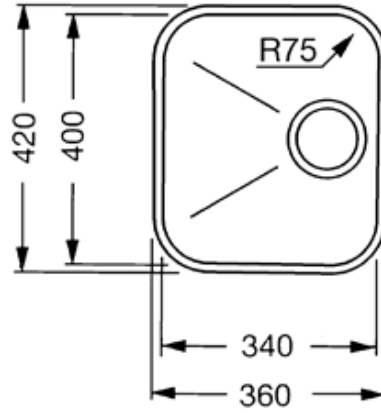
- **UM34RA2** - Нержавеющая сталь с PVD-покрытием, цвет медный
- **UM34N** - Нержавеющая сталь с PVD-покрытием, цвет состаренное серебро
- **UM34** - Нержавеющая сталь матовая



???? ??????  
??????, 117105, ??????  
???????????? ?????, ?.1, ???-1-2, ??? ?-615  
???. +7 (495) 380-37-82  
???? 7 (495) 380-37-81

**UM34OT2**

количество раковин: 1  
латунь  
34 см  
стальные  
45  
без крыла



???? ??????  
??????, 117105, ??????  
???????????? ?????, ?..1, ???..1-2, ??? ?-615  
???. +7 (495) 380-37-82  
???? ? (495) 380-37-81