

LM102D-2

Мойка. Нержавеющая сталь с микродекором, крыло справа

EAN13: 8017709216306



микродекор

Нержавеющая сталь с микродекором

Установка с бортиком 4 мм, необорачиваемая

Толщина стали 0,6 мм

Общий размер: 1000x500 мм

Размеры чаш: 400x340 мм и 300x165

Глубина большой чаши: 180 мм

Размеры выреза: 980x480 мм

Установка в базу 60 см

Комплектация:

Корзинчатый вентиль 3"1/2

Уплотнительная лента, фиксирующие зажимы

Сифон с возможностью подключения посудомоечной или стиральной машины

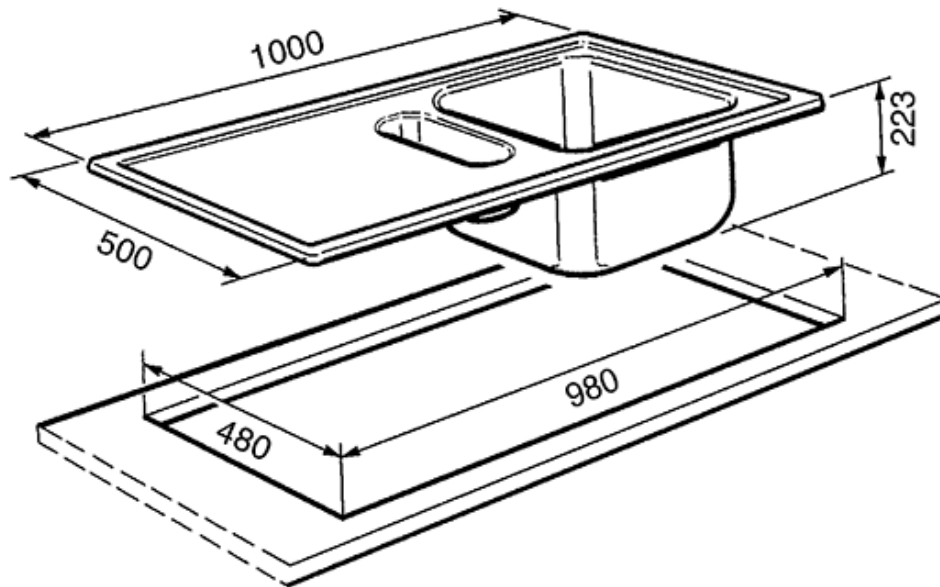
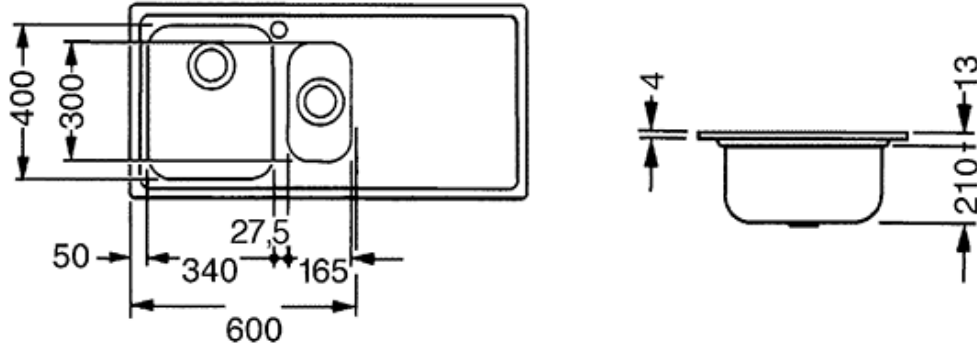


Принадлежности

- **HBCOL** - Коландер из нержавеющей стали для чаши 30x16,5
- **DB34** - Корзина из нержавеющей стали

???? ??????
??????, 117105, ??????
?????????? ?????, ?1, ???1-2, ??? ?-615
??? +7 (495) 380-37-82
???? 7 (495) 380-37-81

количество раковин: 2
 нержавеющая сталь с микродекором
 100 см
 стальные
 60
 с крылом



???? ??????
 ??????, 117105, ??????
 ?????????? ?????, ?.1, ???-1-2, ??? ?-615
 ??? +7 (495) 380-37-82
 ??? 7 (495) 380-37-81