

LM102S-2

Мойка. Нержавеющая сталь с микродекором, крыло слева

EAN13: 8017709216313



микродекор

Установка с бортиком 4 мм

Необорачиваемая, крыло справа

Толщина стали в чаше 0,7 мм

Общий размер: 1000x500 мм

Размеры чаш: 400x340 мм и 300x165

Глубина чаш: 210 мм и 130 мм

Размеры выреза: 950x480 мм

Установка в базу 60 см

КОМПЛЕКТАЦИЯ:

1 отверстие для смесителя, корзинчатый вентиль 3 1/2", перелив, сифон, уплотнительная лента, фиксирующие зажимы

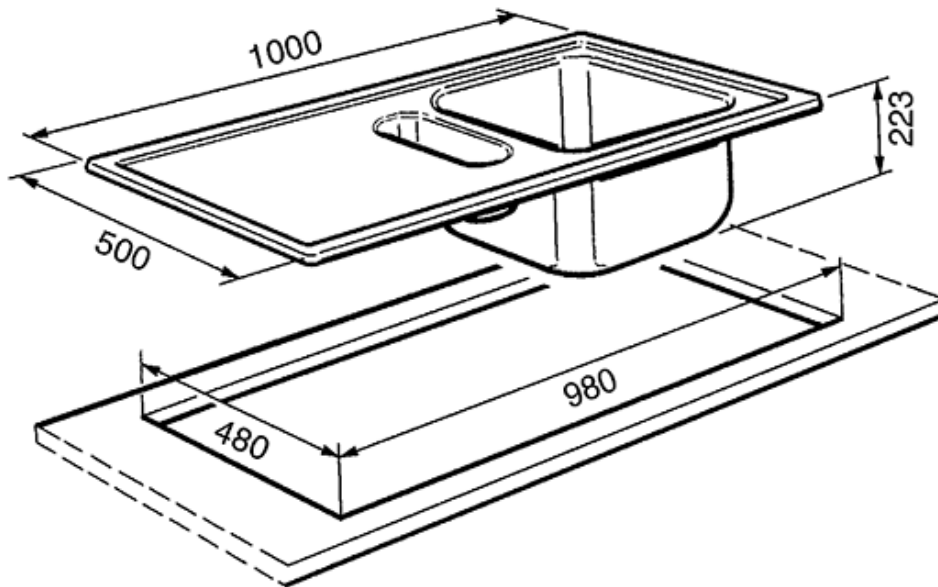
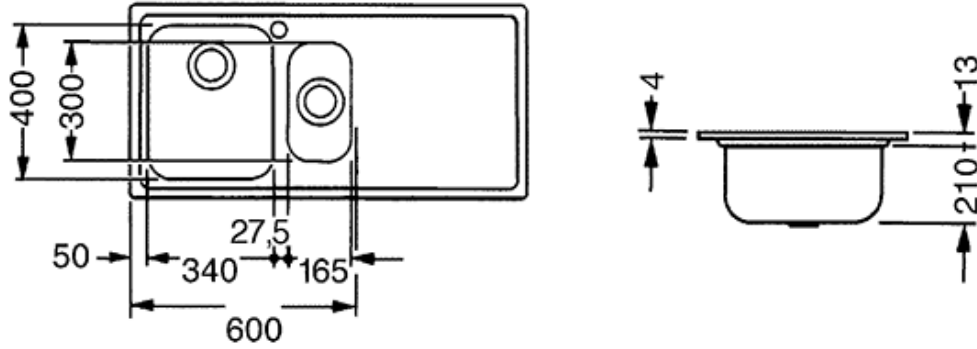


Принадлежности

- **HBCOL** - Коландер из нержавеющей стали для чаши 30x16,5
- **DB34** - Корзина из нержавеющей стали

???? ??????
??????, 117105, ??????
?????????? ?????, ?1, ???1-2, ??? ?-615
???. +7 (495) 380-37-82
???? 7 (495) 380-37-81

количество раковин: 2
 нержавеющая сталь с микродекором
 100 см
 стальные
 80
 с крылом



???? ??????
 ??????, 117105, ??????
 ?????????? ?????, ?.1, ???-1-2, ??? ?-615
 ??? +7 (495) 380-37-82
 ??? 7 (495) 380-37-81