

VQR40

Мойка. Нержавеющая сталь матовая

EAN13: 8017709208943

Нержавеющая сталь матовая

Установка с бортиком 4 мм, необорачиваемая

Толщина стали 1 мм

Общий размер: 466x407 мм

Размер чаши: 401x341 мм

Глубина чаши: 200 мм

Размеры выреза: 445x385 мм

Установка в базу 60 см

Комплектация:

Корзинчатый вентиль 3 "1/2

Уплотнительная лента, фиксирующие зажимы

Сифон с возможностью подключения посудомоечной или стиральной машины.

Типы нагрева



дополнительные аксессуары

- **COL34** - Коландер, нержавеющая сталь
- **DB34** - Корзина из нержавеющей стали



???? ??????
??????, 117105, ??????
???????????? ?????, ?1, ???1-2, ??? ?-615
???. +7 (495) 380-37-82
???? 7 (495) 380-37-81

количество раковин: 1
нержавеющая сталь матовая
40 см
стальные
45
без крыла



Глубина мойки 20 см:

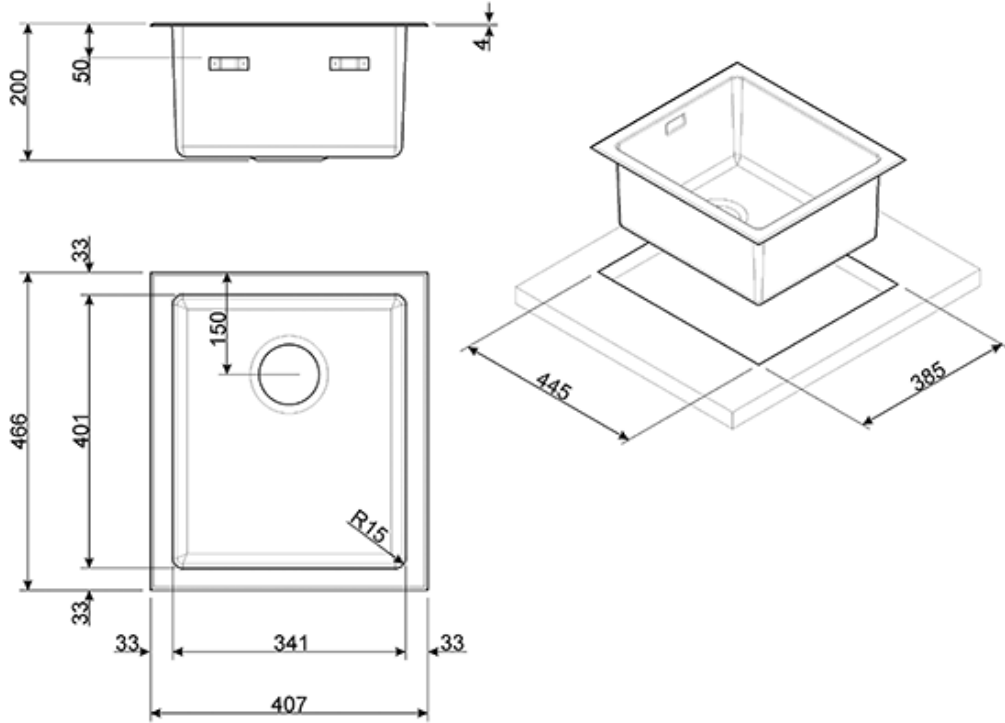
Глубина мойки



База 45 см:

Ширина шкафа, необходимого для установки мойки - 45 см.

количество раковин: 1
 нержавеющая сталь матовая
 40 см
 стальные
 45
 без крыла



???? ??????
 ??????, 117105, ??????
 ?????????? ?????, ?.1, ???-1-2, ??? ?-615
 ??? +7 (495) 380-37-82
 ??? 7 (495) 380-37-81