

LG862-2

Мойка. Нержавеющая сталь матовая

EAN13: 8017709208868

Нержавеющая сталь матовая

Установка с бортиком 4 мм, необорачиваемая

Толщина стали 0,7 мм

Общий размер: 860x500 мм

Размеры чаш: 450x400 мм и 400x300 мм

Глубина чаш: 210 мм

Размеры выреза: 840x480 мм

Установка в базу 90 см

Комплектация:

Корзинчатый вентиль 3 "1/2

Уплотнительная лента, фиксирующие зажимы

Сифон с возможностью подключения посудомоечной или стиральной машины

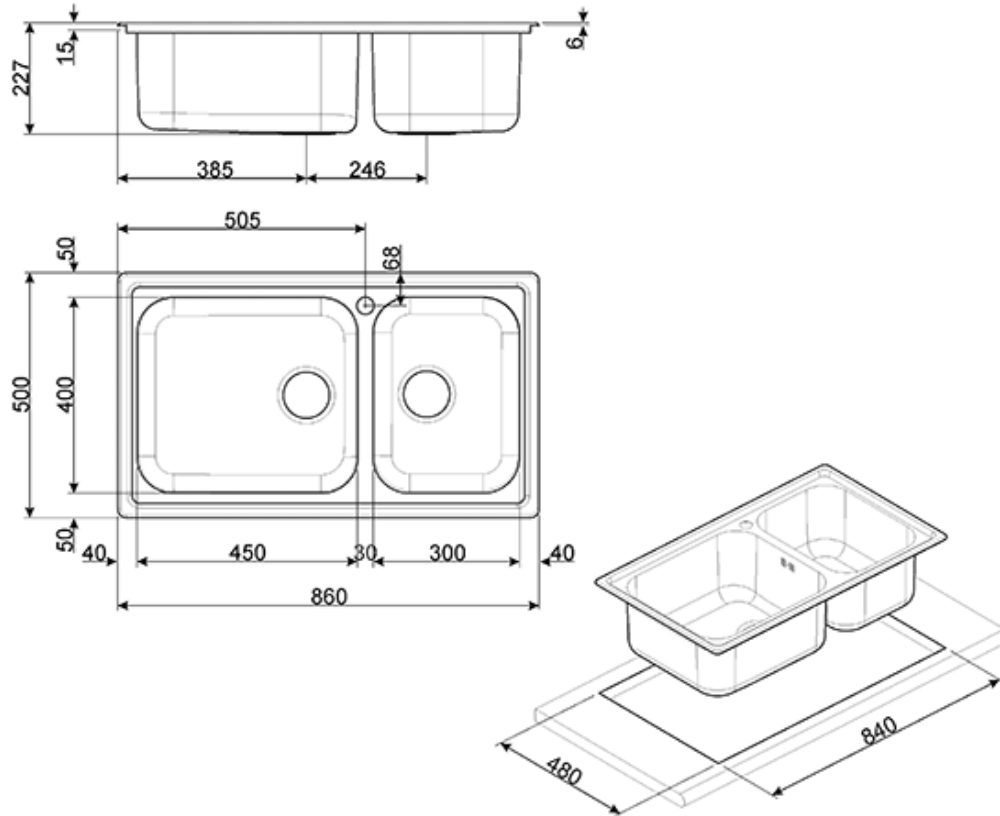
Принадлежности

- **DB34** - Корзина из нержавеющей стали
- **DB45** - Корзина из нержавеющей стали для чаши шириной 45 см



???? ??????
??????, 117105, ??????
???????????? ?????, ?1, ???1-2, ??? ?-615
???. +7 (495) 380-37-82
???? 7 (495) 380-37-81

количество раковин: 2
нержавеющая сталь матовая
86 см
стальные
90
без крыла



???? ??????
?????, 117105, ??????
?????????? ?????, ?.1, ???-1-2, ??? ?-615
???. +7 (495) 380-37-82
???? 7 (495) 380-37-81