

LLR102-2

Мойка. Нержавеющая сталь матовая

EAN13: 8017709200831

Нержавеющая сталь матовая

Установка с бортиком 4 мм, оборачиваемая

Толщина стали 0,7 мм

Общий размер: 1000x500 мм

Размер чаш: 400x340 мм и 300x165 мм

Глубина большой чаши: 210 мм

Размеры выреза: 950x480 мм

Установка в базу 80 см

Комплектация:

Корзинчатый вентиль 3 "1/2 с эксцентриком

Уплотнительная лента, фиксирующие зажимы

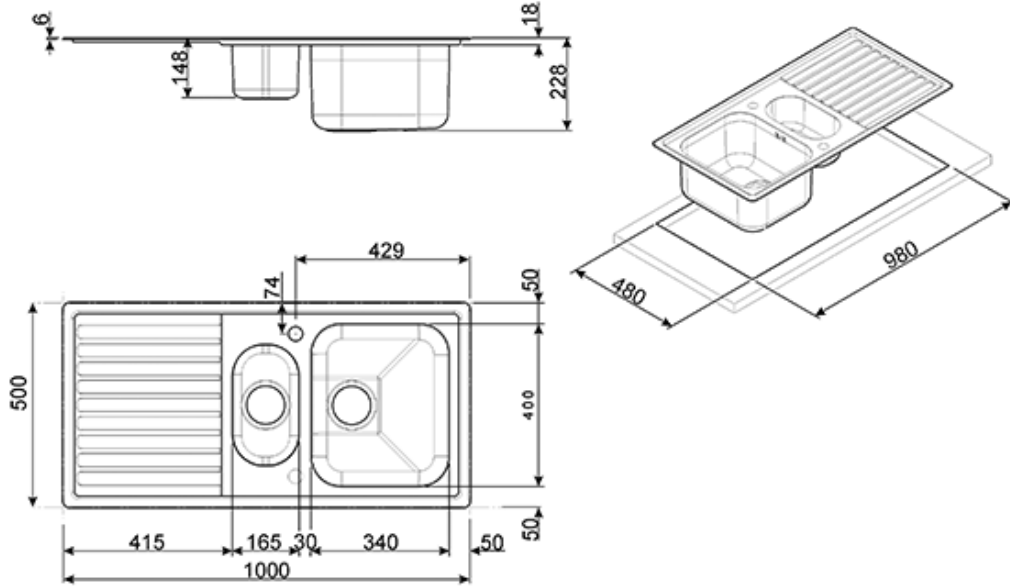
Сифон с возможностью подключения посудомоечной или стиральной машины

Принадлежности

- **HBCOL** - Коландер из нержавеющей стали для чаши 30x16,5
- **DB34** - Корзина из нержавеющей стали



количество раковин: 1.5
 нержавеющая сталь матовая
 100 см
 стальные
 80
 с крылом



???? ??????
 ??????, 117105, ??????
 ?????????? ?????, ? 1, ??? 1-2, ??? ?-615
 ??? +7 (495) 380-37-82
 ??? 7 (495) 380-37-81