

## SP791S-2

Мойка. Нержавеющая сталь матовая

EAN13: 8017709139315

Установка с бортиком 13 мм, необорачиваемая, крыло слева

Толщина стали 0,7 мм

Общий размер: 790x500 мм

Размеры чаши: 400x340 мм

Глубина чаши: 210 мм

Размеры выреза: 770x480 мм

Установка в базу 45 см.

Отверстие под смеситель (см. схему встраивания)

КОМПЛЕКТАЦИЯ:

корзинчатый вентиль 3 1/2", сифон, уплотнительная лента, фиксирующие зажимы.



### Принадлежности

- **DB34** - Корзина из нержавеющей стали

### дополнительные аксессуары

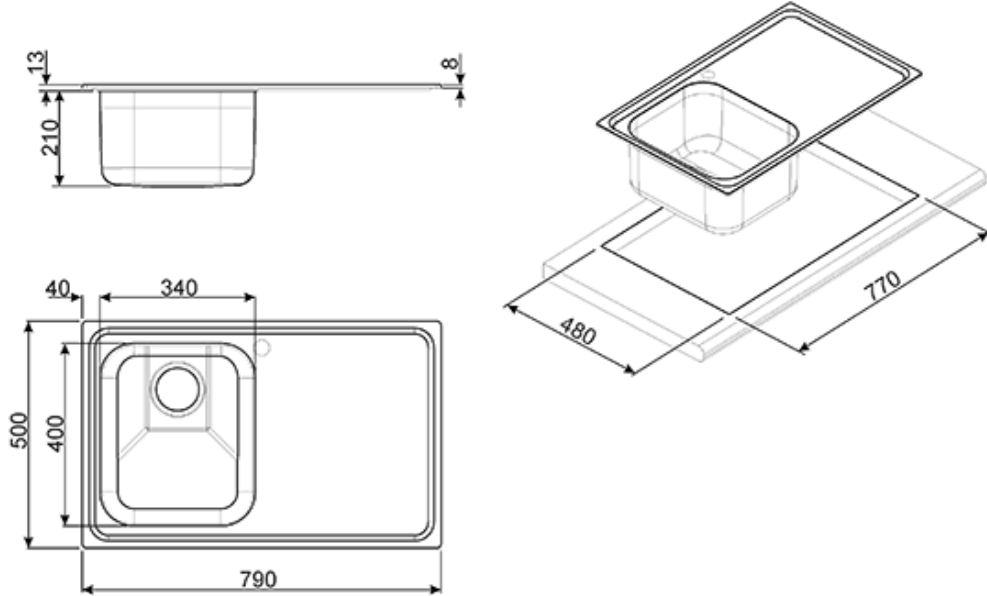
- **CB34** - Разделочная доска деревянная
- **RND1V** - Сливной комплект для 1 чаши

### Также поставляется

- **SP791SOT** - Нержавеющая сталь с PVD-покрытием, цвет латунный, крыло слева
- **SP791D-2** - Нержавеющая сталь матовая, крыло справа
- **SP791DOT2** - Нержавеющая сталь с PVD-покрытием, цвет латунный, крыло справа
- **SP791SRA** - Нержавеющая сталь с PVD-покрытием, цвет медный, крыло слева
- **SP791DRA** - Нержавеющая сталь с PVD-покрытием, цвет медный, крыло справа
- **SP791DN** - Нержавеющая сталь с PVD-покрытием, цвет состаренное серебро, крыло справа

???? ??????  
??????, 117105, ??????  
?????????? ?????, ?1, ???1-2, ??? ?-615  
???. +7 (495) 380-37-82  
???? 7 (495) 380-37-81

количество раковин: 1  
нержавеющая сталь матовая  
79 см  
стальные  
45  
с крылом



???? ??????  
??????, 117105, ??????  
???????????? ?????, ? 1, ??? 1-2, ??? ?-615  
??? +7 (495) 380-37-82  
???? 7 (495) 380-37-81