

SF750PO

cortina

Многофункциональный духовой шкаф, 60 см, 11 функций, кремовый, фурнитура латунная. Класс энергопотребления А.

EAN13: 8017709171629

ЭСТЕТИКА и УПРАВЛЕНИЕ

Кремовый

Фурнитура латунная

Аналоговый программатор, часы

Поворотные переключатели

ФУНКЦИИ/ ОПЦИИ/ ТЕМПЕРАТУРА

9 функций приготовления

Функции очистки: паровая

Дополнительные функции: размораживание

Таймер, автоматическое выключение в конце приготовления

Акустический сигнал окончания приготовления

Электронный контроль температуры (50 – 250°C)

ВНУТРЕННЯЯ КАМЕРА

Общий объем 79 л

Полезный объем 70 л

5 уровней приготовления

Металлические направляющие

Эмаль Ever Clean

Внутреннее освещение – 2 галогенные лампы

Внутреннее стекло дверцы сплошное съемное

БЕЗОПАСНОСТЬ

Тангенциальная система охлаждения

3 стекла дверцы, «холодная дверца»

Автоматическое отключение при открытой дверце

АКСЕССУАРЫ В КОМПЛЕКТЕ

Противень глубокий (40 мм): 1

Противень (20 мм) с решеткой: 1

Решетка: 1

Телескопические направляющие полного выдвижения: 2

ТЕХНИЧЕСКИЕ ХАРАКТЕРИСТИКИ

Номинальная мощность: 3,00 кВт

Мощность гриля: 2,7 кВт

Напряжение: 220-240 В

Сила тока: 13 А

Частота тока: 50/60 Гц

Вилка для подключения к электрической сети в комплект не входит



Типы нагрева





дополнительные аксессуары

- **MF700POL** - набор из 2 ручек с кристаллами SWAROVSKI ELEMENTS
- **PC68-1** - Каталитические панели для духовых шкафов объемом 70 л

Также поставляется

- **SF750AO** - антрацит, фурнитура латунная
- **SF750AS** - антрацит, фурнитура состаренное серебро
- **SF750BS** - белый, фурнитура состаренное серебро
- **SF750OT** - латунный, фурнитура полированная латунь
- **SF750RA** - медный, фурнитура полированная медь

???? ??????
??????, 117105, ??????
?????????? ?????, ?.1, ???-1-2, ??? ?-615
???. +7 (495) 380-37-82
???? 7 (495) 380-37-81



Нижний нагрев (окончательное приготовление):

Нагрев только снизу позволяет готовить продукты, требующие более высокой температуры снизу. Идеально подходит для выпечки тортов, пирогов, пиццы.



Нижний нагрев + конвекция:

Сочетание конвекции с нижним нагревом позволяет быстрее завершить процесс приготовления. Рекомендуется для стерилизации или окончания приготовления. Также в данном режиме можно разогревать уже приготовленные блюда, или поддерживать их в нагретом состоянии.



Верхний нагрев + нижний нагрев:

Конвекция в сочетании с традиционным нагревом обеспечивает равномерное приготовление даже очень сложных блюд. Идеально подходит для печенья и пирожных, которые должны подвергаться тепловой обработке равномерно.



Верхний + нижний нагрев (традиционное приготовление пищи):

Режим подходит для приготовления любых продуктов питания. Идеально подходит для блюд средиземноморской кухни, жаркого всех видов, выпечки хлеба, пирогов, а также для блюд из жирного мяса.



Нагрев сзади + конвекция (приготовление пищи с принудительной вентиляцией):

Сочетание конвектора и кольцевого нагревательного элемента, расположенного на задней стенке духового шкафа, позволяет готовить различные продукты на разных уровнях. Циркуляция горячего воздуха обеспечивает быстрое и равномерное распределение тепла.



Турбо (верхний нагрев + нижний нагрев + нагрев сзади + конвекция):

Сочетание всех видов нагрева с конвекцией позволяет готовить очень быстро и эффективно различные пищевые продукты на разных уровнях, без смешивания запахов и вкусов. Идеально подходит для больших объемов продуктов, которые требуют интенсивного приготовления.



Гриль с конвекцией:

Конвекция смягчает мощную волну тепла от гриля и равномерно распределяет его в духовке. Идеально подходит для приготовления больших кусков мяса (например, свиной рульки). В моделях с 10 или 12 функциями используется двойной гриль, что увеличивает производительность духового шкафа на данной функции.



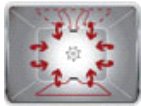
Малый гриль с конвекцией:

Эта функция доступна только в моделях с 10 и 12 функциями, с двойным грилем. Идеально подходит для быстрого приготовления пищи и запекания небольших количеств пищи (особенно мяса). При этом соблюдается равномерность приготовления.



Гриль:

При работе гриля можно получить отличные результаты приготовления мяса (средние и небольшие порции). В сочетании с вертелом (где он есть), идеально подходит для приготовления колбас, отбивных и бекона. Духовые шкафы с 8, 10, 12 функциями имеют двойной гриль, который позволяет готовить большие количества пищи, особенно мяса.



Функция «ECO» (верхний нагрев + нижний нагрев + конвекция):

Подходит для приготовления большого количества пищи с низким потреблением электроэнергии.



Паровая очистка:

Позволяет очищать внутреннюю камеру духового шкафа с помощью пара. Для генерации пара нужно минимальное количество воды.

**Внутреннее стекло дверцы съёмное:**

Дверца духового шкафа имеет съёмные внутренние стекла для облегчения ухода.

**Внутреннее стекло дверцы сплошное:**

В большинстве духовок Smeg внутреннее стекло дверцы имеет совершенно гладкую поверхность, без винтов, что облегчает уход за духовым шкафом.

**Телескопические направляющие:**

Легкосъёмные телескопические направляющие позволяют легко выдвигать противни из духовки, без необходимости удерживать их на весу. Это обеспечивает максимальную безопасность при контроле приготовления пищи.

**Полезный объем 70 л:**

Духовой шкаф имеет полезный внутренний объем - 70 л (полный объем 90 л).

**Быстрый предварительный разогрев:**

Данная опция позволяет быстро разогреть духовку до заданной температуры (в зависимости от модели от 6 до 9 минут), для более быстрого приготовления пищи.

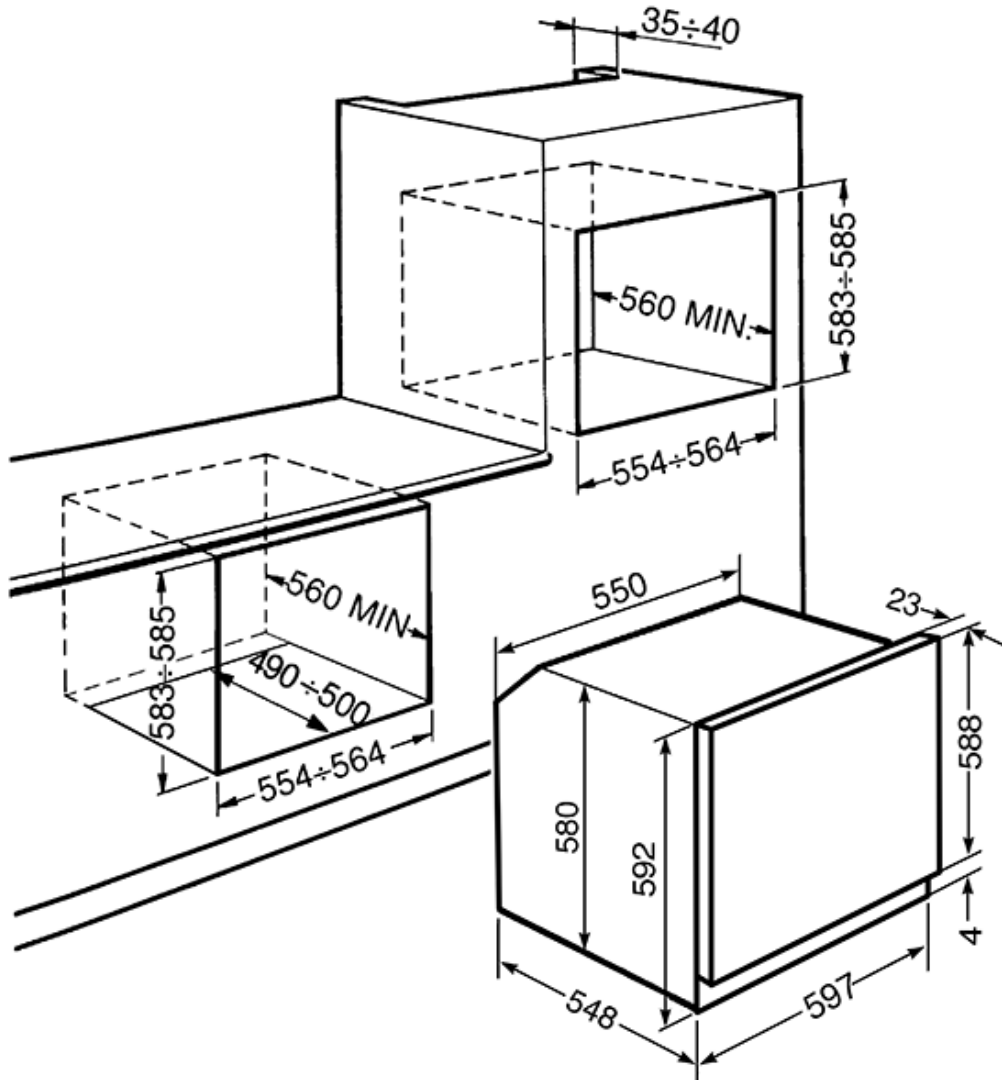
**Холодная дверца:**

Большинство духовок Smeg имеют "холодную дверцу". Благодаря сочетанию системы тангенциального охлаждения и внутренних теплоотражающих стекол, температура на внешней поверхности дверцы поддерживается ниже 50°C. Дополнительно к обеспечению безопасности, эта система защищает от перегрева мебель по бокам от духовки.

**Класс энергопотребления А:**

Класс энергопотребления А

???? ??????
??????, 117105, ??????
?????????? ?????, ?1, ???1-2, ??? ?-615
???. +7 (495) 380-37-82
???? 7 (495) 380-37-81



???? ??????
 ??????, 117105, ??????
 ?????????? ?????, ?1, ???1-2, ??? ?-615
 ??? +7 (495) 380-37-82
 ??? 7 (495) 380-37-81