

SF6101VN

linea

Многофункциональный духовой шкаф, 60 см, 8 функций, черное стекло.
Класс энергопотребления А

EAN13: 8017709252939

ЭСТЕТИКА и УПРАВЛЕНИЕ

Черное стекло

LED-дисплей

Поворотные переключатели из поликарбоната

ФУНКЦИИ/ ОПЦИИ/ ТЕМПЕРАТУРА

7 функций приготовления, ECO-функция с пониженным потреблением электроэнергии (1,8 кВт)

Функции очистки: паровая

Электронный программатор: таймер, отсрочка включения, автоматическое выключение

Акустический сигнал окончания приготовления

Режим SHOWROOM

Опция ECOlogic – ограничение мощности до 2,3 кВт

Электронный контроль температуры (30 – 280С)

Быстрый предварительный разогрев

ВНУТРЕННЯЯ КАМЕРА

Общий объем: 79 л

Полезный объем 70 л

5 уровней приготовления

Металлические направляющие

Эмаль Ever Clean

Внутреннее освещение – 1 лампа галогенная

Внутреннее стекло дверцы сплошное съёмное

БЕЗОПАСНОСТЬ

Тангенциальная система охлаждения

Блокировка управления от детей

3 стекла дверцы

АКСЕССУАРЫ В КОМПЛЕКТЕ

Противень глубокий (40 мм): 1

Решетка для противня: 1

Решетка: 1

ТЕХНИЧЕСКИЕ ХАРАКТЕРИСТИКИ

Номинальная мощность: 3,00 кВт

Мощность гриля: 2,7 кВт

Напряжение: 220-240 В

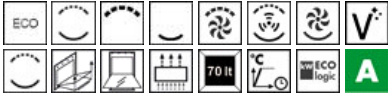
Сила тока: 13 А

Частота тока: 50/60 Гц

Вилка для подключения к электрической сети в комплект не входит



Типы нагрева



Также поставляется

- **SF6101VB** - Белое стекло
- **SF6101VS** - Серебристое стекло Stopsol

???? ??????
??????, 117105, ??????
???????????? ?????, ?.1, ???-1-2, ??? ?-615
???. +7 (495) 380-37-82
???? 7 (495) 380-37-81



Функция «ECO» (верхний нагрев + нижний нагрев + конвекция):

Подходит для приготовления большого количества пищи с низким потреблением электроэнергии.



Верхний + нижний нагрев (традиционное приготовление пищи):

Режим подходит для приготовления любых продуктов питания. Идеально подходит для блюд средиземноморской кухни, жаркого всех видов, выпечки хлеба, пирогов, а также для блюд из жирного мяса.



Гриль:

При работе гриля можно получить отличные результаты приготовления мяса (средние и небольшие порции). В сочетании с вертелом (где он есть), идеально подходит для приготовления колбас, отбивных и бекона. Духовые шкафы с 8, 10, 12 функциями имеют двойной гриль, который позволяет готовить большие количества пищи, особенно мяса.



Нижний нагрев (окончательное приготовление):

Нагрев только снизу позволяет готовить продукты, требующие более высокой температуры снизу. Идеально подходит для выпечки тортов, пирогов, пиццы.



Гриль с конвекцией:

Конвекция смягчает мощную волну тепла от гриля и равномерно распределяет его в духовке. Идеально подходит для приготовления больших кусков мяса (например, свиной рульки). В моделях с 10 или 12 функциями используется двойной гриль, что увеличивает производительность духового шкафа на данной функции.



Верхний нагрев + нижний нагрев + конвекция:

Конвекция в сочетании с традиционным нагревом обеспечивает равномерное приготовление даже очень сложных блюд. Идеально подходит для печенья и пирожных, которые должны подвергаться тепловой обработке равномерно.



Нижний нагрев + конвекция:

Сочетание конвекции с нижним нагревом позволяет быстрее завершить процесс приготовления. Рекомендуется для стерилизации или окончания приготовления. Также в данном режиме можно разогревать уже приготовленные блюда, или поддерживать их в нагретом состоянии.



Паровая очистка:

Позволяет очищать внутреннюю камеру духового шкафа с помощью пара. Для генерации пара нужно минимальное количество воды.



Верхний + нижний нагрев (традиционное приготовление пищи):

Режим подходит для приготовления любых продуктов питания. Идеально подходит для блюд средиземноморской кухни, жаркого всех видов, выпечки хлеба, пирогов, а также для блюд из жирного мяса.



Внутреннее стекло дверцы съёмное:

Дверца духового шкафа имеет съёмные внутренние стекла для облегчения ухода.



Внутреннее стекло дверцы сплошное:

В большинстве духовок Smeg внутреннее стекло дверцы имеет совершенно гладкую поверхность, без винтов, что облегчает уход за духовым шкафом.



Тангенциальное охлаждение:

Тангенциальное охлаждение позволяет защитить мебель, сохраняя ее от перегрева в процессе работы духовки.



Полезный объем 70 л:

Духовой шкаф имеет полезный внутренний объем - 70 л (полный объем 90 л).

Быстрый предварительный разогрев:



Данная опция позволяет быстро разогреть духовку до заданной температуры (в зависимости от модели от 6 до 9 минут), для более быстрого приготовления пищи.



Eco-Logic:

Опция Eco-logic ограничивает общее энергопотребление максимум 3 кВт, чтобы одновременно с варочной панелью можно было использовать другие бытовые приборы.

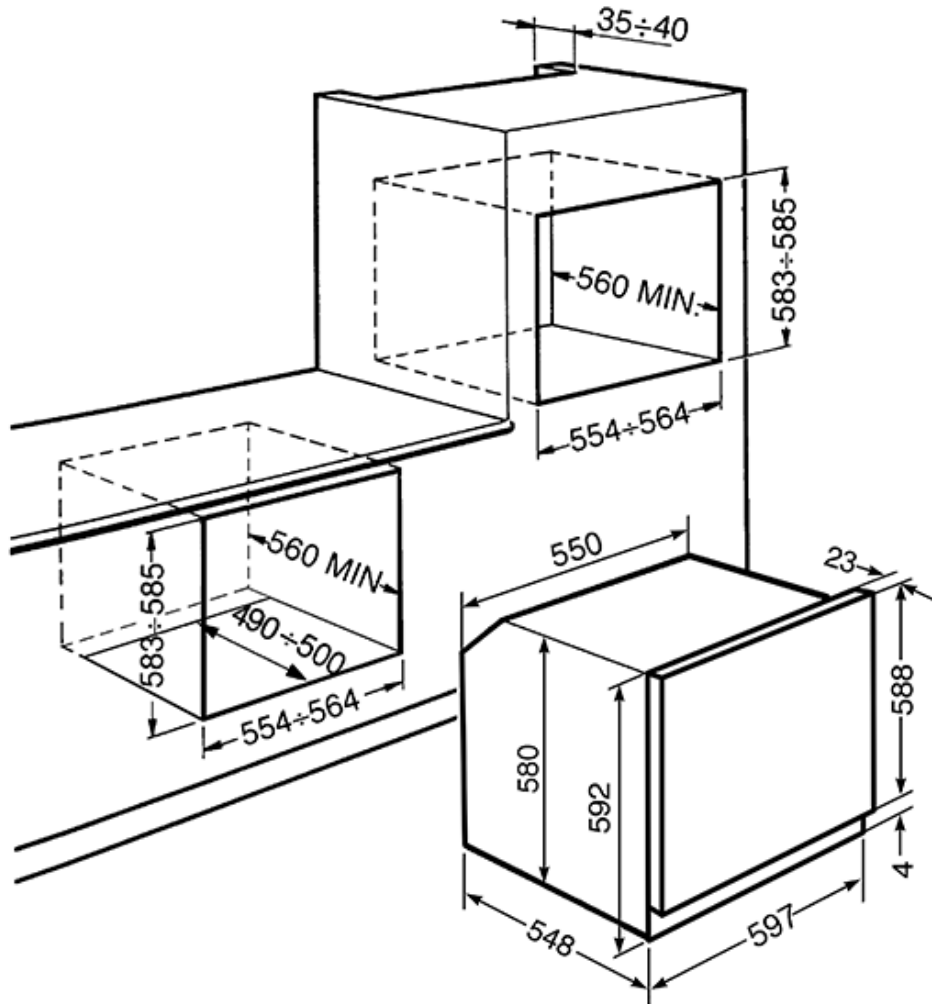


Класс энергопотребления А:

Класс энергопотребления А

???? ??????
??????, 117105, ??????
?????????? ?????, ?.1, ???-1-2, ??? ?-615
???. +7 (495) 380-37-82
???? 7 (495) 380-37-81

электрический термовентилируемый
60 см
черное стекло
класс потребления энергии А
электрика



???? ??????
?????, 117105, ?????
????????? ?????, ?1, ???1-2, ??? ?-615
??? +7 (495) 380-37-82
???? 7 (495) 380-37-81