

SF4920MCP1 новинки

Victoria

Компактный духовой шкаф, комбинированный с микроволновой печью, кремовый, 45 см

EAN13: 8017709241636

ЭСТЕТИКА И УПРАВЛЕНИЕ

Кремовый

Фурнитура Victoria, эффект нержавеющей стали

Большой LCD-дисплей

Поворотные переключатели

ФУНКЦИИ/ ОПЦИИ/ ТЕМПЕРАТУРА

13 функций приготовления (4 с использованием микроволн)

Функции очистки: паровая

Дополнительные функции: размораживание по времени, размораживание по весу, поднятие теста, шаббат, поддержание тепла, ECO light

Заданные рецепты: 20

Электронный программатор: таймер, отсрочка включения, автоматическое выключение

Акустический сигнал окончания приготовления

Режим SHOWROOM

Режим ограничения мощности

Электронный контроль температуры (50-250°C)

Быстрый предварительный разогрев

ВНУТРЕННЯЯ КАМЕРА

Полезный объем 40 л

3 уровня приготовления

Металлические направляющие

Эмаль Ever Clean

Откидной гриль

Внутреннее освещение – 2 галогенные лампы

БЕЗОПАСНОСТЬ

Тангенциальная система охлаждения

Блокировка управления

3 стекла дверцы, «холодная дверца»

Автоматическое отключение при открытой дверце

АКСЕССУАРЫ В КОМПЛЕКТЕ

Противень стеклянный: 1

Решетка для противней: 1

Решетка с ограничителем: 1

ТЕХНИЧЕСКИЕ ХАРАКТЕРИСТИКИ:

Номинальная мощность: 3,10 кВт

Мощность гриля: 2,0 кВт

Мощность микроволн: 1000 Вт

Напряжение: 220-240 В

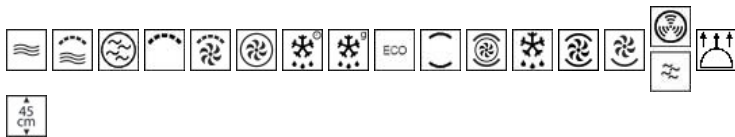
Сила тока: 14 А

Частота тока: 50 Гц

Вилка для подключения к электрической сети в комплект не входит



Типы нагрева



Также поставляется

- SF4920MCX1 - Нержавеющая сталь матовая, обработка против отпечатков пальцев
- SF4920MCN1 - Черный

???? ??????
??????, 117105, ??????
?????????? ?????, ?1, ???1-2, ??? ?-615
???. +7 (495) 380-37-82
???? 7 (495) 380-37-81



Интегрированные микроволны:

Размораживание, подогрев, а также непосредственно приготовление пищи: Микроволны или их комбинация с уже описанными типами нагрева обеспечивает быстрое и энергоэффективное приготовление еды.



Микроволны + гриль:

Использование гриля позволяет добиться румяной корочки на поверхности пищи. Действие микроволн позволяет готовить быстрее, чем при традиционном приготовлении.



Микроволновая печь:

Микроволны, проникающие непосредственно в пищу, позволяют готовить очень быстро и с экономией электроэнергии. Данный режим подходит для приготовления пищи без жира, а также для размораживания и разогрева продуктов без изменения их внешнего вида. Функции СВЧ могут быть объединены с традиционными видами нагрева. Что идеально подходит для большинства продуктов.



Гриль:

При работе гриля можно получить отличные результаты приготовления мяса (средние и небольшие порции). В сочетании с вертелом (где он есть), идеально подходит для приготовления колбас, отбивных и бекона. Духовые шкафы с 8, 10, 12 функциями имеют двойной гриль, который позволяет готовить большие количества пищи, особенно мяса.



Гриль с конвекцией:

Конвекция смягчает мощную волну тепла от гриля и равномерно распределяет его в духовке. Идеально подходит для приготовления больших кусков мяса (например, свиной рульки). В моделях с 10 или 12 функциями используется двойной гриль, что увеличивает производительность духового шкафа на данной функции.



Нагрев сзади + конвекция (приготовление пищи с принудительной вентиляцией):

Сочетание конвектора и кольцевого нагревательного элемента, расположенного на задней стенке духового шкафа, позволяет готовить различные продукты на разных уровнях. Циркуляция горячего воздуха обеспечивает быстрое и равномерное распределение тепла.



Размораживание по времени:

С этой функцией время размораживания пищи определяется автоматически.



Размораживание по весу:

Время размораживания продуктов определяется автоматически.



Функция «ECO» (верхний нагрев + нижний нагрев + конвекция):

Подходит для приготовления большого количества пищи с низким потреблением электроэнергии.



Верхний + нижний нагрев (традиционное приготовление пищи):

Режим подходит для приготовления любых продуктов питания. Идеально подходит для блюд средиземноморской кухни, жаркого всех видов, выпечки хлеба, пирогов, а также для блюд из жирного мяса.



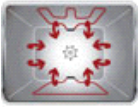
Турбо (верхний нагрев + нижний нагрев + нагрев сзади + конвекция):

Сочетание всех видов нагрева с конвекцией позволяет готовить очень быстро и эффективно различные пищевые продукты на разных уровнях, без смешивания запахов и вкусов. Идеально подходит для больших объемов продуктов, которые требуют интенсивного приготовления.



Размораживание:

Если выбран символ «Снежинка», то обогрев принципиально не допустим.

**Верхний нагрев + нижний нагрев:**

Конвекция в сочетании с традиционным нагревом обеспечивает равномерное приготовление даже очень сложных блюд. Идеально подходит для печенья и пирожных, которые должны подвергаться тепловой обработке равномерно.

**Нижний нагрев + конвекция:**

Сочетание конвекции с нижним нагревом позволяет быстрее завершить процесс приготовления. Рекомендуется для стерилизации или окончания приготовления. Также в данном режиме можно разогреть уже приготовленные блюда, или поддерживать их в нагретом состоянии.

**Горячий воздух+Интегрированные микроволны:**

[Горячий воздух](#) + [Интегрированные микроволны](#).

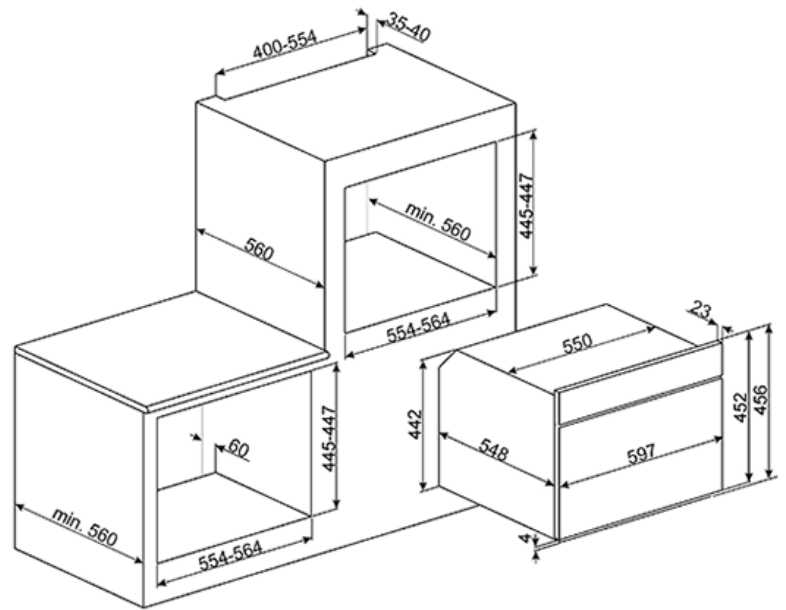
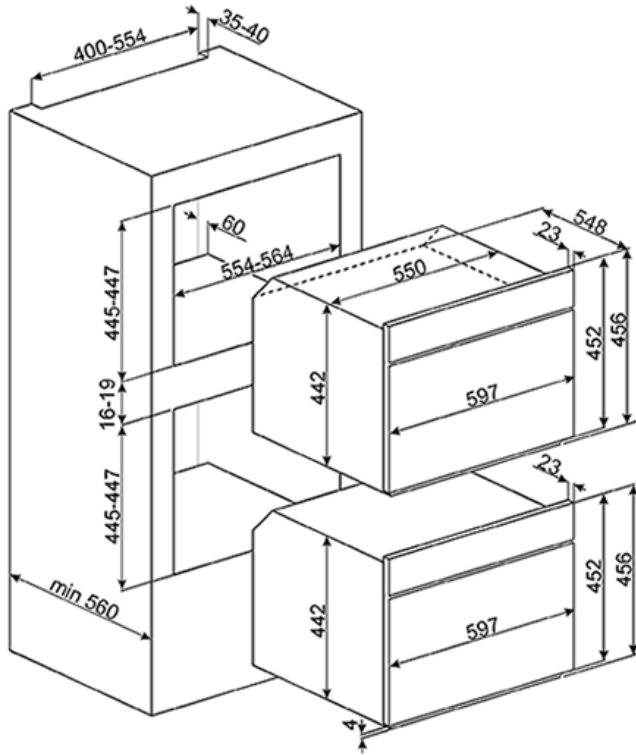
**Поднятие теста:**

Создает идеальные условия для поднятия любого типа теста, обеспечивая быстро оптимальные результаты.

**Компактный прибор, высота 45 см:**

Компактные приборы, имеющие высоту 45 см - отличное решение, способное отвечать функциональным требованиям в кухонных гарнитурах небольшой высоты. Выпускается несколько типов и в различных дизайнах.

???? ??????
?????, 117105, ??????
?????????? ?????, ?1, ???1-2, ??? ?-615
???. +7 (495) 380-37-82
???? 7 (495) 380-37-81



???? ??????
 ??????, 117105, ??????
 ?????????? ?????, ?.1, ???-1-2, ??? ?-615
 ??? +7 (495) 380-37-82
 ??? 7 (495) 380-37-81