

SF4920VCB1

Victoria

Компактный многофункциональный духовой шкаф, комбинированный с пароваркой, 60 см, высота 45 см, 14 функций, белый.

EAN13: 8017709235918

ЭСТЕТИКА И УПРАВЛЕНИЕ

Белый

Фурнитура Victoria, эффект нержавеющей стали

Большой LCD-дисплей

Поворотные переключатели

ФУНКЦИИ/ ОПЦИИ/ ТЕМПЕРАТУРА

12 функций приготовления (3 с использованием пара)

Функции очистки: паровая очистка, программа декальцинирования

Дополнительные функции: залив воды, слив воды, размораживание по времени, размораживание по весу, поднятие теста, шаббат, поддержание тепла, ECO light

20 автоматических рецептов приготовления

Электронный программатор: таймер, отсрочка включения, автоматическое выключение

Акустический сигнал окончания приготовления

Режим Showroom

Режим ограничения мощности

Электронный контроль температуры (30-250°C)

Быстрый предварительный разогрев

ВНУТРЕННЯЯ КАМЕРА

Полезный объем 41 л

Емкость для воды 1,2 л

3 уровня приготовления

Металлические направляющие

Эмаль Ever Clean

Внутреннее освещение – 1 галогенная лампа

Внутреннее стекло дверцы сплошное съемное

БЕЗОПАСНОСТЬ

Тангенциальная система охлаждения

Блокировка управления

3 стекла дверцы, «холодная дверца»

Автоматическое отключение при открытой дверце

АКСЕССУАРЫ В КОМПЛЕКТЕ

Противень глубокий (40 мм): 1

Противень глубокий из перфорированной стали: 1

Противень из перфорированной стали: 1

Решетка для противней: 1

Решетка с ограничителем: 2

Губка

ТЕХНИЧЕСКИЕ ХАРАКТЕРИСТИКИ:

Номинальная мощность: 3,1 кВт

Мощность гриля: 2,0 кВт



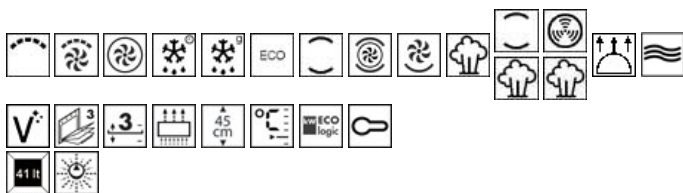
Напряжение: 220-240 В

Сила тока: 14 А

Частота тока: 50 Гц

Вилка для подключения к электрической сети в комплект не входит

Типы нагрева



Также поставляется

- **SF4920VCX1** - Нержавеющая сталь
- **SF4920VCP1** - Кремовый
- **SF4920VCN1** - Черный

???? ??????
?????, 117105, ??????
???????????? ?????, ?1, ???1-2, ??? ?-615
???. +7 (495) 380-37-82
???? 7 (495) 380-37-81


Гриль:

При работе гриля можно получить отличные результаты приготовления мяса (средние и небольшие порции). В сочетании с вертелом (где он есть), идеально подходит для приготовления колбас, отбивных и бекона. Духовые шкафы с 8, 10, 12 функциями имеют двойной гриль, который позволяет готовить большие количества пищи, особенно мяса.


Гриль с конвекцией:

Конвекция смягчает мощную волну тепла от гриля и равномерно распределяет его в духовке. Идеально подходит для приготовления больших кусков мяса (например, свиной рульки). В моделях с 10 или 12 функциями используется двойной гриль, что увеличивает производительность духового шкафа на данной функции.


Нагрев сзади + конвекция (приготовление пищи с принудительной вентиляцией):

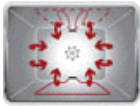
Сочетание конвектора и кольцевого нагревательного элемента, расположенного на задней стенке духового шкафа, позволяет готовить различные продукты на разных уровнях. Циркуляция горячего воздуха обеспечивает быстрое и равномерное распределение тепла.


Размораживание по времени:

С этой функцией время размораживания пищи определяется автоматически.


Размораживание по весу:

Время размораживания продуктов определяется автоматически.


Функция «ЕСО» (верхний нагрев + нижний нагрев + конвекция):

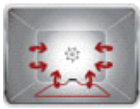
Подходит для приготовления большого количества пищи с низким потреблением электроэнергии.


Верхний + нижний нагрев (традиционное приготовление пищи):

Режим подходит для приготовления любых продуктов питания. Идеально подходит для блюд средиземноморской кухни, жаркого всех видов, выпечки хлеба, пирогов, а также для блюд из жирного мяса.


Турбо (верхний нагрев + нижний нагрев + нагрев сзади + конвекция):

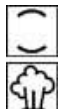
Сочетание всех видов нагрева с конвекцией позволяет готовить очень быстро и эффективно различные пищевые продукты на разных уровнях, без смешивания запахов и вкусов. Идеально подходит для больших объемов продуктов, которые требуют интенсивного приготовления.


Нижний нагрев + конвекция:

Сочетание конвекции с нижним нагревом позволяет быстрее завершить процесс приготовления. Рекомендуется для стерилизации или окончания приготовления. Также в данном режиме можно разогревать уже приготовленные блюда, или поддерживать их в нагретом состоянии.


Система приготовления на пару:

Система приготовления на пару SMEG предлагает один из разнообразных способов приготовления пищи: система объединяет в себе почти все способы выпекания, жарки и варки. Она гарантирует Вам чрезвычайно щадящее приготовление блюд при сниженном потреблении энергии.



Верхний/нижний нагрев+Система приготовления на пару:
[Верхний/ нижний нагрев](#) + [Система приготовления на пару](#).



Горячий воздух+Система приготовления на пару:
[Горячий воздух](#) + [Система приготовления на пару](#).



Поднятие теста:

Создает идеальные условия для поднятия любого типа теста, обеспечивая быстро оптимальные результаты.



Разогрев и стерилизация:

Специальные функции с 6 автоматическими программами для разогрева готовой пищи и стерилизации банок и бутылок. Также включена программа для приготовления готовых замороженных блюд. Продолжительность приготовления может быть изменена.



Паровая очистка:

Позволяет очищать внутреннюю камеру духового шкафа с помощью пара. Для генерации пара нужно минимальное количество воды.

3 стекла дверцы:



В топ моделях дверца духового шкафа имеет тройное остекление. Благодаря этому внешняя поверхность дверцы остается холодной даже при длительном приготовлении, гарантируя максимальную безопасность. Два внутренних стекла - теплоотражающие, для большей энергоэффективности.

3 уровня приготовления:



Духовки варочных центров Smeg имеют 3 уровня приготовления, обеспечивая максимальную гибкость использования. Они позволяют экономить время, когда необходимо приготовить несколько блюд одновременно, или большое количество пищи.



Тангенциальное охлаждение:

Тангенциальное охлаждение позволяет защитить мебель, сохраняя ее от перегрева в процессе работы духовки.

Компактный пробор, высота 45 см:



Компактные приборы, имеющие высоту 45 см - отличное решение, способное отвечать функциональным требованиям в кухонных гарнитурах небольшой высоты. Выпускается несколько типов и в различных дизайнах.

Электронный контроль температуры:



Позволяет поддерживать температуру внутри духовки с точностью 2-3°C. Это дает возможность готовить блюда, очень чувствительные к перепадам температуры, такие как пирожные, суфле, пудинги.

Еco-Logic:



Опция ECO-logic ограничивает общее энергопотребление максимум 3 кВт, чтобы одновременно с варочной панелью можно было использовать другие бытовые приборы.



БЛОКИРОВКА УПРАВЛЕНИЯ:

Блокировка управления представлена на таких видах продукции, как духовки, варочные панели и стиральные машины. При активации этой опции блокируются все функции и программы, а также команды включения/выключения для полной безопасности в присутствии детей.



Полезный объем 41 л:

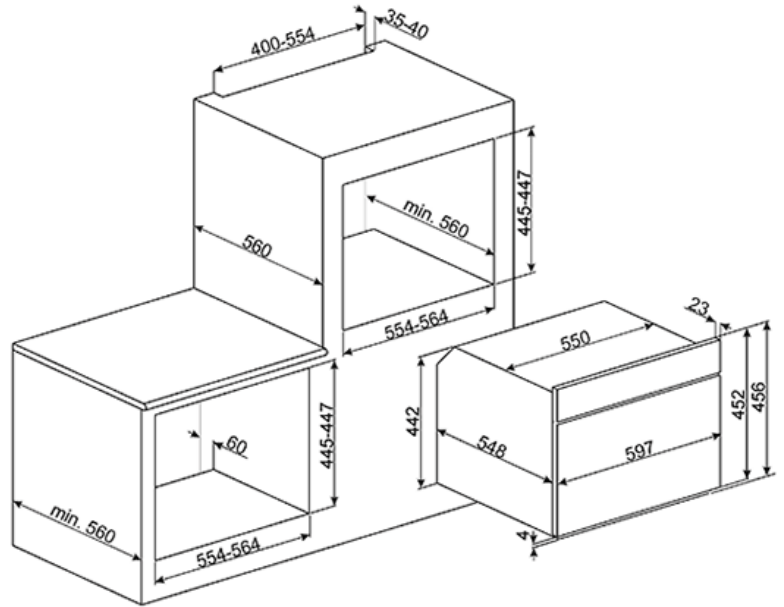
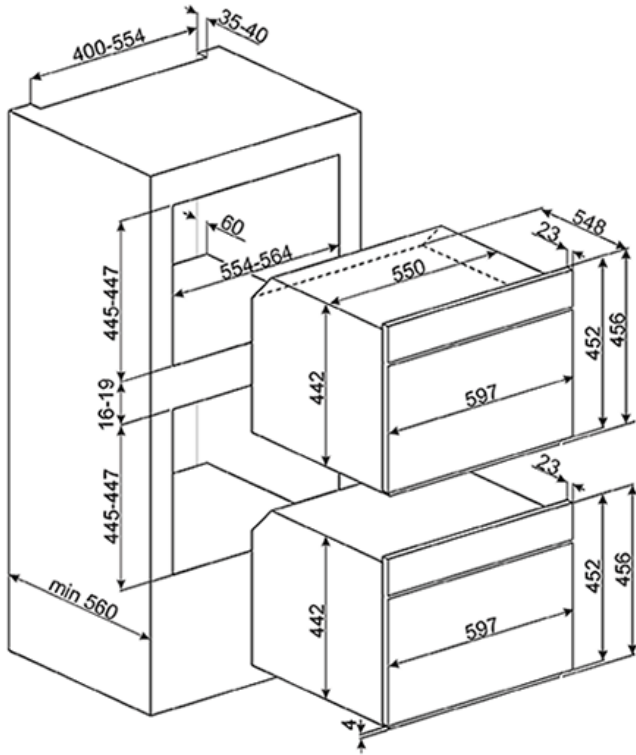
Духовой шкаф имеет полезный внутренний объем -41 л (полный объем 42 л).



Поворотные переключатели с подсветкой:

Подсветка в ручке включается, когда соответствующая конфорка включена: необычный дизайн, удобство и безопасность.

???? ??????
??????, 117105, ??????
?????????? ?????, ?1, ???1-2, ??? ?-615
???. +7 (495) 380-37-82
???? 7 (495) 380-37-81



???? ??????
 ??????, 117105, ??????
 ?????????? ?????, ?1, ???1-2, ??? ?-615
 ??? +7 (495) 380-37-82
 ??? 7 (495) 380-37-81