

HOBD682D новинки

Индукционная варочная панель со встроенной вытяжкой, 80 см, Multizone, прямой край

ЭСТЕТИКА и УПРАВЛЕНИЕ

Черная стеклокерамика

Управление Touch control, слайдер

Прямой край

ФУНКЦИОНАЛЬНОСТЬ (варочная поверхность)

4 индукционных зон приготовления

Левая - Multizone - 2,1 + 2,1 кВт (Booster 3,7 кВт), 385x230 мм

Правая - Multizone – 2,1 + 2,1 кВт (Booster 3,7 кВт), 385x230 мм

9 уровней мощности

4 таймеров окончания приготовления

Акустический сигнал окончания приготовления

Автоматическое поддержание кипения

Поддержание тепла

Плавление/ приготовление при низкой температуре

Опция Пауза

Индикация оставшегося времени

Индикация остаточного тепла

Режим Showroom

Функция автовентиляции

БЕЗОПАСНОСТЬ

Автоматическое выключение при пролипании жидкости

Автоматическое выключение при перегреве

Блокировка управления

ФУНКЦИИ/ ОПЦИИ (вытяжка)

Максимальная производительность: 710 м³/ч

8 регулировок мощности

2 варианта интенсивного режима

Функция автовентиляции

Уровень шума на 1-й скорости: 42 дБ(А)

Жироулавливающие фильтры нержавеющей сталь – 1 шт.

Индикация загрязнения угольного фильтра

Обратный клапан

ТЕХНИЧЕСКИЕ ХАРАКТЕРИСТИКИ

Номинальная мощность: 7,545 кВт

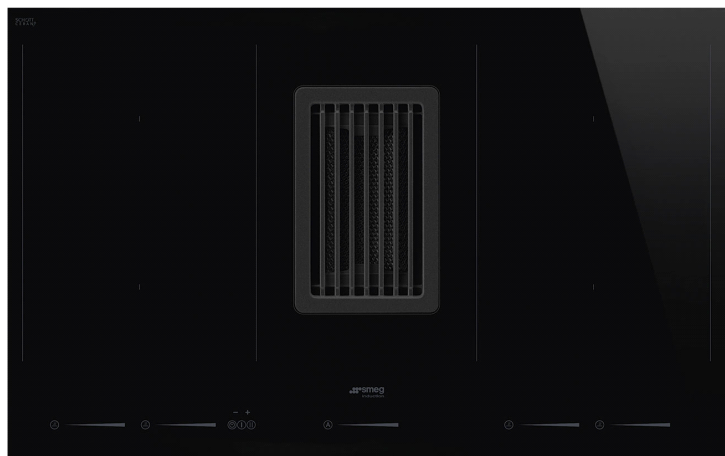
Напряжение: 220-240 Вт

Напряжение: 380-415 Вт

Частота тока: 50/60 Гц

Сила тока: 16 А

Длина кабеля 120 см

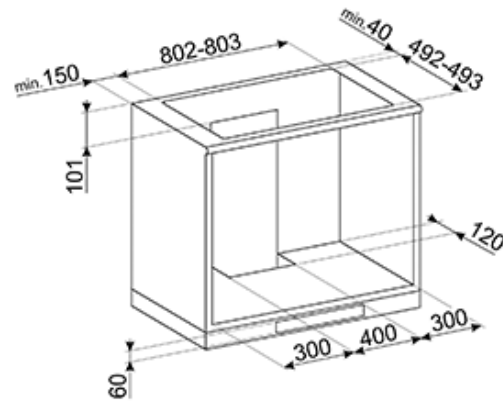
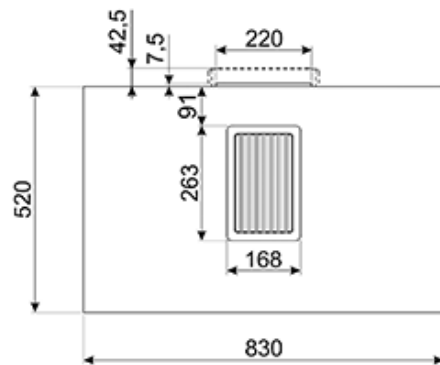
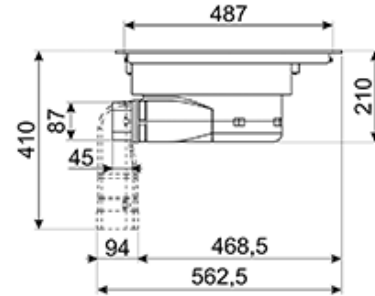
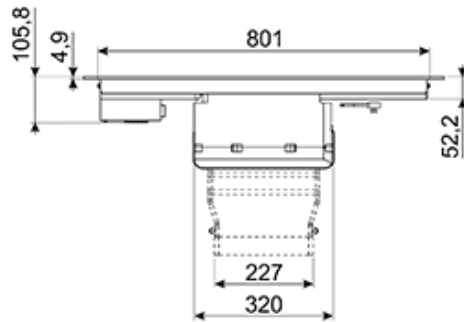


дополнительные аксессуары

-
- **КІТФ6НОВД** - Набор аксессуаров для подключения на рециркуляцию (комплект патрубков и керамический фильтр)

???? ??????
??????, 117105, ??????
?????????? ?????, ?1, ???1-2, ??? ?-615
???. +7 (495) 380-37-82
???? 7 (495) 380-37-81

индукционная стеклокерамика
черный
80 см
индукция
электрика



???? ??????
??????, 117105, ??????
???????????? ?????, ? 1, ??? 1-2, ??? ?-615
??? +7 (495) 380-37-82
???? ? (495) 380-37-81