

## SIH7933B новинки

Индукционная варочная панель, 90 см, прямой край,  
фронтальный край скошенный

EAN13: 8017709254919

ЭСТЕТИКА и УПРАВЛЕНИЕ

Черная стеклокерамика

Ультранизкий профиль, фронтальный край скошенный

Управление Touch control, слайдер

ФУНКЦИОНАЛЬНОСТЬ

3 индукционные зоны приготовления

Левая – 2,3 кВт (Booster 3,2 кВт), ø 210 мм

Центральная – 2,3 кВт (Booster 3,2 кВт), ø 210 мм

Правая – 2,3 кВт (Booster 3,2 кВт), ø 210 мм

14 уровней мощности

3 таймера окончания приготовления

Акустический сигнал окончания приготовления

Ограничение потребляемой мощности

Опция Пауза

Индикация оставшегося времени

Индикация остаточного тепла

Автоматическая синхронизация с вытяжками KIC...

БЕЗОПАСНОСТЬ

Автоматическое выключение при пролипании жидкости

Автоматическое выключение при перегреве

Блокировка управления

ТЕХНИЧЕСКИЕ ХАРАКТЕРИСТИКИ

Номинальная мощность: 6,8 кВт

Напряжение: 220-240 В

Частота тока: 50/60 Гц

Сила тока: 31 А



### Типы нагрева




???? ??????  
??????, 117105, ??????  
?????????? ?????, ?1, ???1-2, ??? ?-615  
???. +7 (495) 380-37-82  
???? 7 (495) 380-37-81




**Индукционная варочная панель:**

 В основе работы данных поверхностей лежит принцип электромагнитной индукции. Тепло вырабатывается непосредственно в днище посуды, при ее контакте с варочной поверхностью.

**Управление Touch Control:**

 Некоторые модели духовок, варочных панелей и вытяжек Smeg имеют управление Touch Control, позволяющее активировать функции с помощью простого прикосновения.

**Таймер:**

 Большинство стеклокерамических панелей имеют таймеры, которые позволяют установить время приготовления от 1 до 99 минут на каждую зону нагрева. По окончании заданного времени зона нагрева отключается.


**STOP °C** **Защита от перегрева:**

 Система безопасности, которая автоматически отключает варочную панель, если происходит перегрев блока управления.


**Booster:**

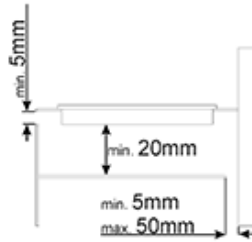
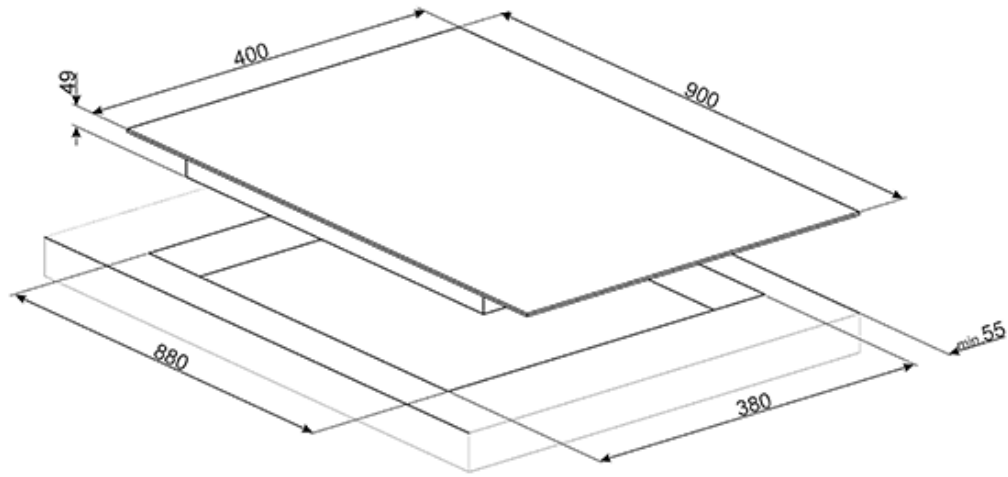
 Опция Booster позволяет варочной панели работать на максимальной мощности, когда нужно готовить продукты, требующие интенсивного приготовления.

**Индикация остаточного тепла:**

 После отключения стеклокерамических панелей индикатор остаточного тепла показывает, какая из зон нагрева остается горячей. При понижении температуры ниже 60°C индикатор гаснет.

**БЛОКИРОВКА УПРАВЛЕНИЯ:**

 Блокировка управления представлена на таких видах продукции, как духовки, варочные панели и стиральные машины. При активации этой опции блокируются все функции и программы, а также команды включения/выключения для полной безопасности в присутствии детей.



???? ??????  
??????, 117105, ??????  
?????????? ?????, ?1, ???1-2, ??? ?-615  
??? +7 (495) 380-37-82  
???? 7 (495) 380-37-81