

SI2M7953D

Индукционная варочная панель, 90 см, Multizone, прямой край

EAN13: 8017709258948

ЭСТЕТИКА и УПРАВЛЕНИЕ

Черная стеклокерамика

Управление Touch control (слайдер)

Прямой край

ФУНКЦИОНАЛЬНОСТЬ

3 индукционные зоны нагрева

2 зоны Multizone:

Правая – 2,3 + 2,3 кВт (Booster 3,2 + 3,2 кВт), 420x210 мм

Центральная - 2,8 (Booster 3,7 кВт), 180 - 280мм

Левая – 2,3 + 2,3 кВт (Booster 3,2 + 3,2 кВт), 420x210 мм

14 регулируемых уровней мощности

5 независимых таймера

Акустический сигнал окончания приготовления

Автоматическое определение диаметра посуды

Индикация уровня мощности и времени приготовления

Быстрый выбор уровня нагрева

Индикация остаточного тепла

Функция ECO-Heat

Функция "Пауза"

Автоматическая синхронизация с вытяжками KIC...

БЕЗОПАСНОСТЬ

Автоматическое выключение

Защита от перегрева

Защита при пролипании

Блокировка управления от детей

Охлаждающий вентилятор

ТЕХНИЧЕСКИЕ ХАРАКТЕРИСТИКИ

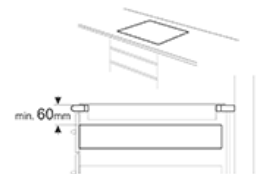
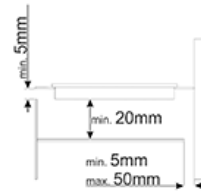
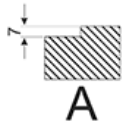
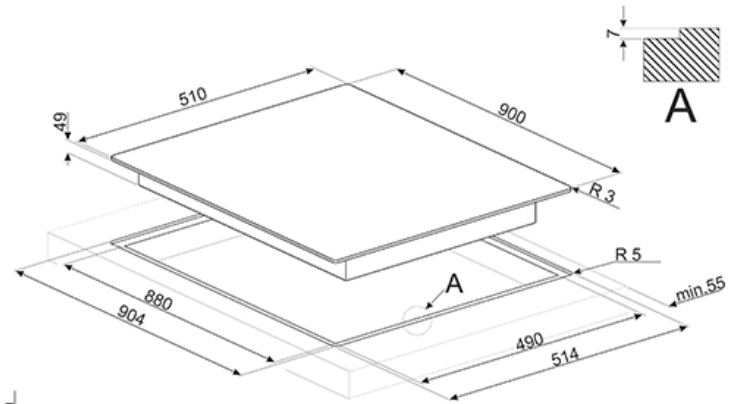
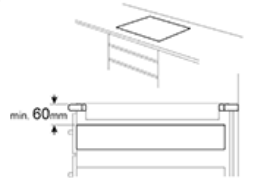
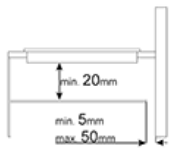
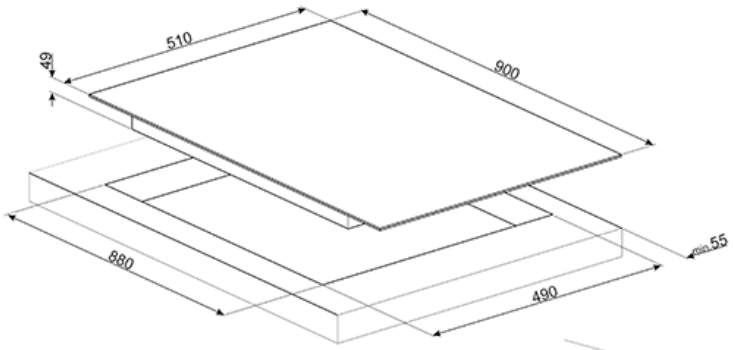
Номинальная мощность: 7,35 кВт

Напряжение: 220-240 В (380-415 В)



Частота тока: 50/60 Гц

???? ??????
?????, 117105, ??????
?????????? ?????, ?1, ???1-2, ??? ?-615
???. +7 (495) 380-37-82
???? 7 (495) 380-37-81



???? ??????
?????, 117105, ??????
????????? ?????, ?1, ???1-2, ??? ?-615
??? +7 (495) 380-37-82
???? 7 (495) 380-37-81