

SI5641D

Индукционная варочная панель, 60 см,
прямой край

EAN13: 8017709199968

ЭСТЕТИКА и УПРАВЛЕНИЕ

Черная стеклокерамика

Прямой край

Управление Touch control

ФУНКЦИОНАЛЬНОСТЬ

4 индукционные зоны приготовления

Передняя левая: 1,85 кВт (Booster – 2,1 кВт), ø 210 мм

Задняя левая: 1,4 кВт, ø 180 мм

Передняя правая: 1,4 кВт, ø 180 мм

Задняя правая: 1,85 кВт (Booster – 2,1 кВт), ø 210 мм

9 уровней мощности

Таймер окончания приготовления

Акустический сигнал окончания приготовления

Индикация оставшегося времени

Индикация остаточного тепла

БЕЗОПАСНОСТЬ

Блокировка управления

ТЕХНИЧЕСКИЕ ХАРАКТЕРИСТИКИ

Номинальная мощность: 7,2 кВт

Напряжение: 220-240 В

Частота тока: 50/60 Гц

Сила тока: 32 А

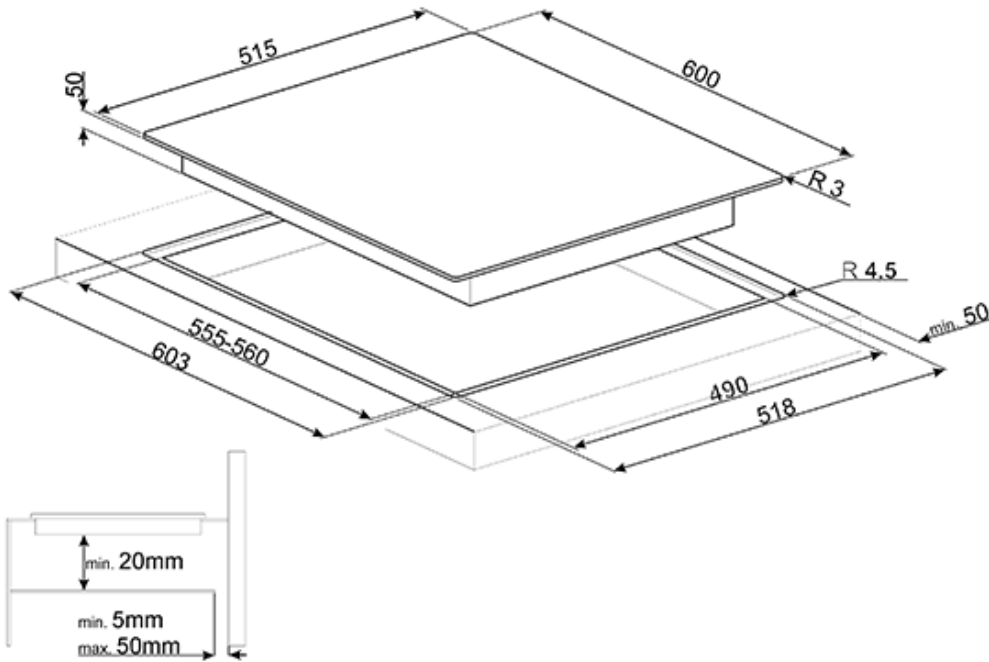


???? ??????
??????, 117105, ??????
???????????? ?????, ?1, ???1-2, ??? ?-615
???. +7 (495) 380-37-82
???? 7 (495) 380-37-81



SI5641D

индукционная стеклокерамика
черный
60 см
электрика



???? ??????
?????, 117105, ?????
????????? ?????, ?1, ???1-2, ??? ?-615
??? +7 (495) 380-37-82
???? ? (495) 380-37-81